

Notas Especiais:

01 -Examine completamente todas as peças do móvel antes de começar o trabalho.

02 -Recomenda-se montar o móvel conforme este Manual de Montagem.

03 -É de responsabilidade do montador seguir as instruções do Manual de Montagem, que são fundamentais para garantir a estrutura do móvel.

04 -Para limpeza, utilizar somente pano úmido e sabão neutro.

Special notes:

01 -Check all parts of the unit thoroughly before starting work.

02 -It is recommended to assemble the furniture according to this Installation Manual.

03 -It is the responsibility of the assembler to follow the instructions in the Assembly Manual, which are essential to ensure the structure of the furniture.

04 -For cleaning use only damp cloth and neutral soap.

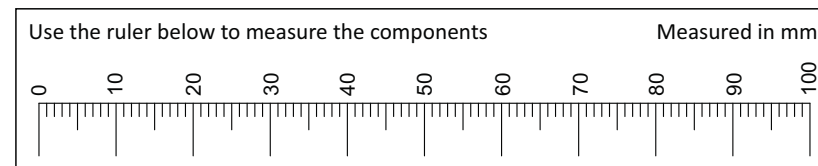
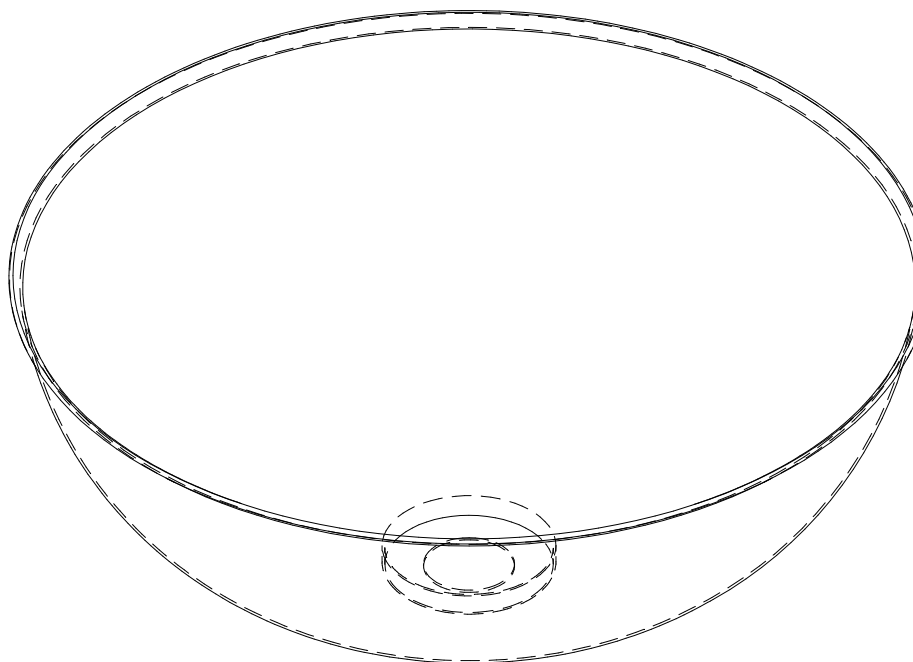
Notas especiales:

01 -Examine completamente todas las piezas del mueble antes de iniciar el trabajo.

02 -Se recomienda montar el mueble conforme el Manual de Ensamblaje.

03 -Es de responsabilidad del montador seguir las instrucciones del Manual de Ensamblaje, que son fundamentales para garantizar la estructura del mueble.

04 -Para limpieza solamente usar trapo húmedo y jabón neutro.



1°

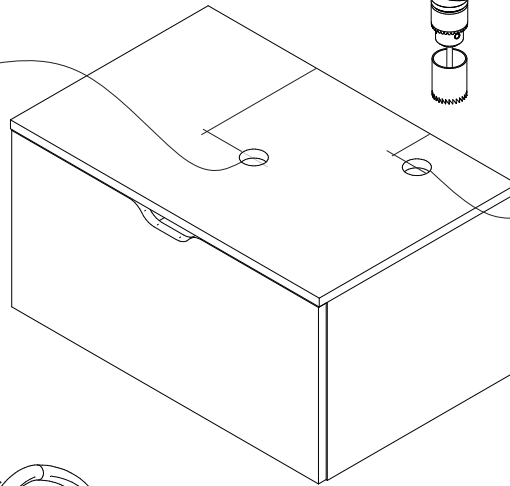
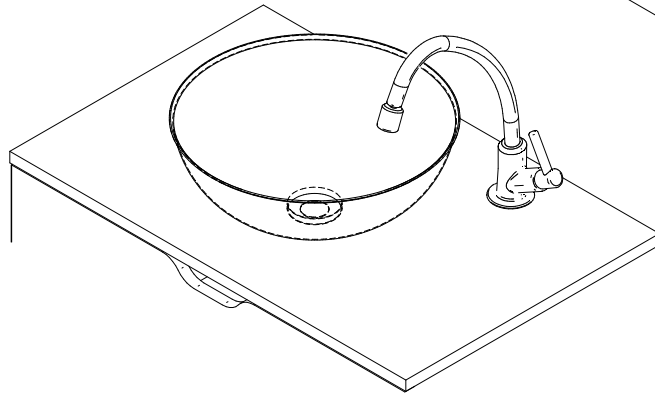
FURAÇÃO

A posição da furação para a válvula 7/8" e torneira é opcional dependendo do tipo de torneira e da localização desejada pelo cliente.

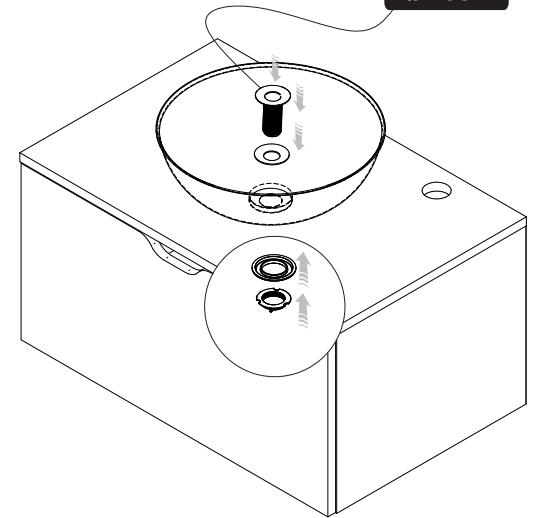
FURAÇÃO
 ø 40mm

FURAÇÃO
PARA TORNEIRA
(VERIFIQUE DIAMETRO NO MANUAL DO PRODUTO)
DICA

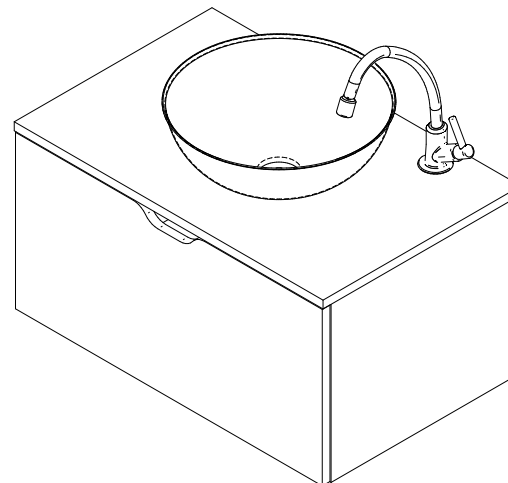
Antes de iniciar a furação verifique a posição da cuba para sobrar espaço suficiente para a instalação da torneira.



2°

Válvula
 ø 7/8"


3°



Instale a torneira conforme recomendações do fabricante na posição desejada.