

# CM-8043

## Instruções de Montagem Assembly Instructions Instrucciones de Armado

Acesse Vídeos de Montagens  
Access Mounting Videos  
Acceder a los Vídeos de Montaje  
[www.tecnomobili.ind.br](http://www.tecnomobili.ind.br)

**tecnomobili**

Estrada RSC 453, Km s/n° | Garibaldi | RS  
CEP: 95720-000 | Fone / Fax: 54.3464.2050  
[sac@moveisvideira.com.br](mailto:sac@moveisvideira.com.br)

### Lista de Peças / List of pieces / Lista de piezas

CóD	DESCRIÇÃO	DESCRIPTION	DESCRIPCIÓN	QTD	RAW MATERIAL	DIMENSION	CÓD
01	Prateleira Nicho Esquerda	Left Niche Shelf	Estante Nicho Izquierda	1	MDP 15MM	800x246x15mm	208043
02	Prateleira Nicho	Niche Shelf	Estante Nicho	3	MDP 15MM	584x246x15mm	238043
03	Prateleira Nicho Central	Central niche shelf	Balda nicho central	1	MDP 15MM	800x246x15mm	228043
04	Prateleira Nicho Direita	Right Niche Shelf	Estante Nicho Derecha	1	MDP 15MM	800x246x15mm	218043
05	Lateral Nicho	Niche Side	Lateral Nicho	2	MDP 15MM	1214x246x15mm	308043
06	Lastro Central	Central Ballast	Lastre central	1	MDP 15MM	1890x468x15mm	618043
07	Lastro Lateral	Side Ballast	Lastre Lateral	2	MDP 15MM	1890x468x15mm	608043
08	Barra	Barra	Barra	2	MDP 15MM	1890x100x15mm	318043
09	Cabeceira	Headboard	Cabecera	2	MDP 15MM	1436x100x15mm	718043
10	Lateral Esquerda	Left Side	Lateral Izquierda	1	MDP 15MM	1690x324x15mm	338043
11	Costa	Back	Reves	1	MDP 15MM	1928x450x15mm	408043
12	Base Superior	Upper Base	Base Superior	1	MDP 15MM	1928x324x15mm	108043
13	Lateral Direita	Right Side	Lateral Derecha	1	MDP 15MM	1690x324x15mm	328043
14	Divisão	Division	División	2	MDP 15MM	324x200x15mm	508020
15	Tampo	Top	Tapa	1	MDP 15MM	1958x324x15mm	708043
16	Costa Superior	Upper Back	Costa Superior	1	MDP 03MM	1948x220x03mm	418020

#### Notas Especiais:

**01** -Examine completamente todas as peças do móvel antes de começar o trabalho.

**02** -Recomenda-se montar o móvel conforme este Manual de Montagem.

**03** -É de responsabilidade do montador seguir as instruções do Manual de Montagem, que são fundamentais para garantir a estrutura do móvel.

**04** -Para limpeza, utilizar somente pano úmido e sabão neutro.

#### Special notes:

**01** -Check all parts of the unit thoroughly before starting work.

**02** -It is recommended to assemble the furniture according to this Installation Manual.

**03** -It is the responsibility of the assembler to follow the instructions in the Assembly Manual, which are essential to ensure the structure of the furniture.

**04** -For cleaning use only damp cloth and neutral soap.

#### Notas especiales:

**01** -Examine completamente todas las piezas del mueble antes de iniciar el trabajo.

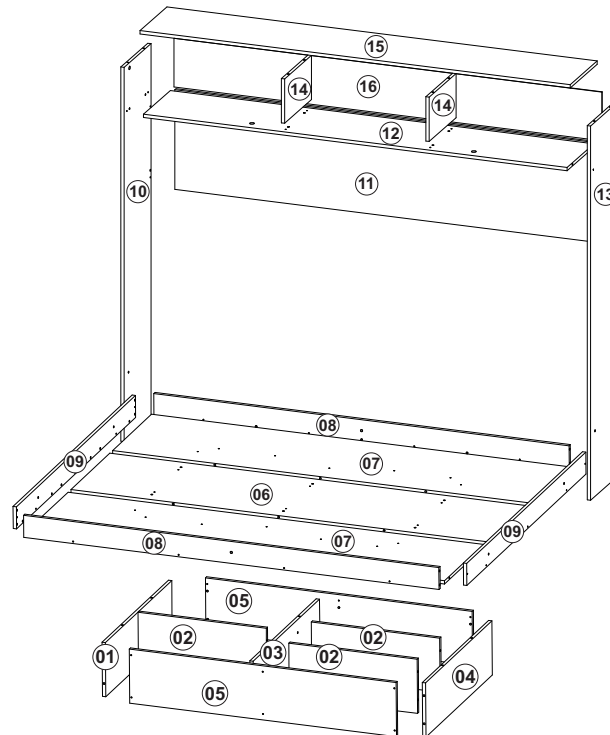
**02** -Se recomienda montar el mueble conforme el Manual de Ensamblaje.

**03** -Es de responsabilidad del montador seguir las instrucciones del Manual de Ensamblaje, que son fundamentales para garantizar la estructura del mueble.

**04** -Para limpieza solamente usar trapo húmedo y jabón neutro.

#### Guarante certificate:

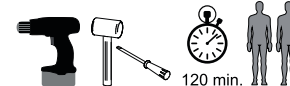
The guarantee of products manufactured by Móveis Videira LTDA covers any defects / manufacturing defects, within the period established by the Consumer Protection Code, in its Article 26, II, which provides for a legal guarantee of ninety (90) days.



**ATENÇÃO**  
RESPEITAR AS ORIENTAÇÕES E SIMBOLOGIAS



#### Ferramentas | Tools | Herramientas



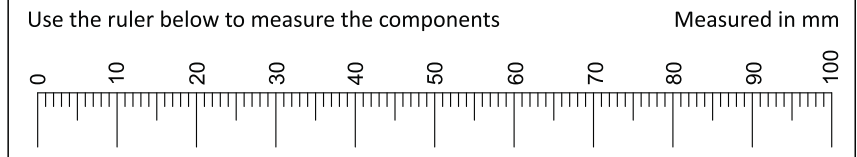
120 min.

#### LUSTRACÃO - ILUSTRACION - ILLUSTRATION

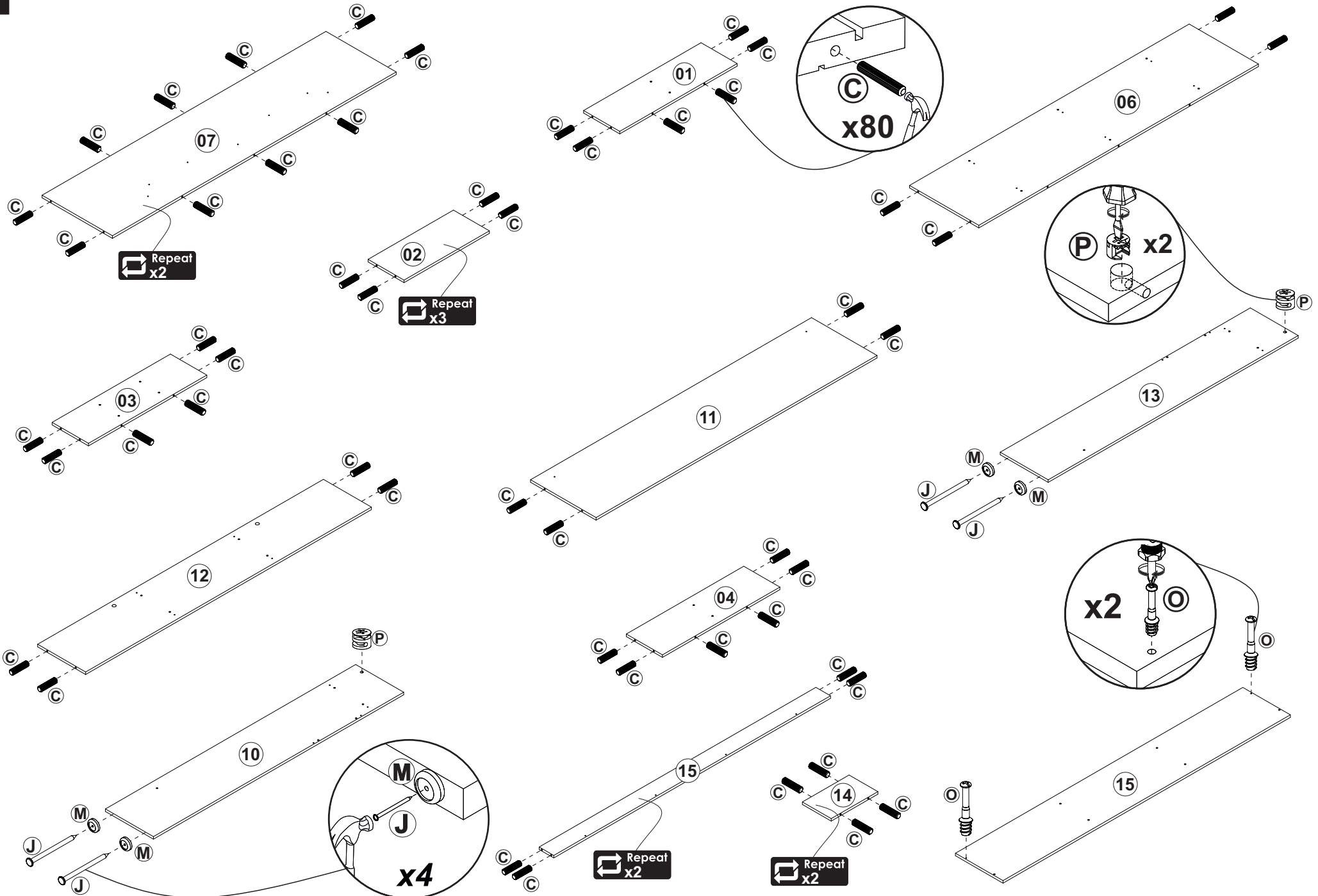
REF	DESCRIÇÃO	QTD	cód
A	Parafuso 3,5 x 40mm CC	62	8115
B	3,5 x 14mm CC	04	3639
C	Cavilha 8 x 30mm	80	2806

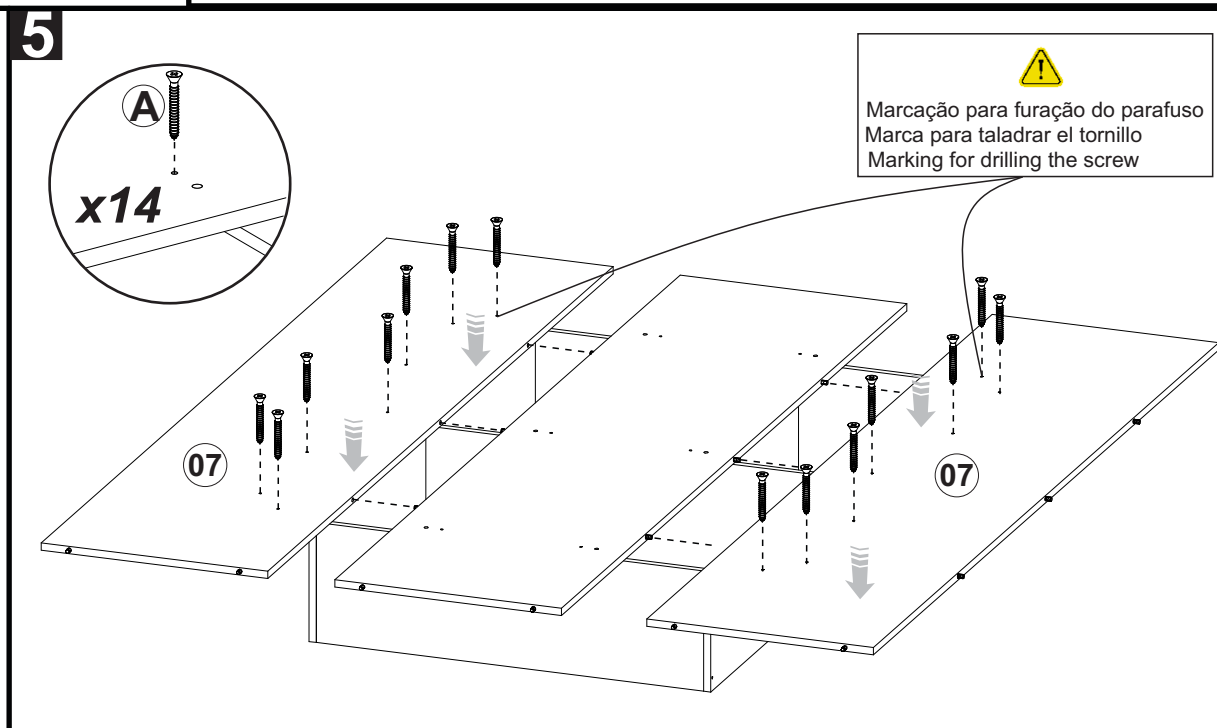
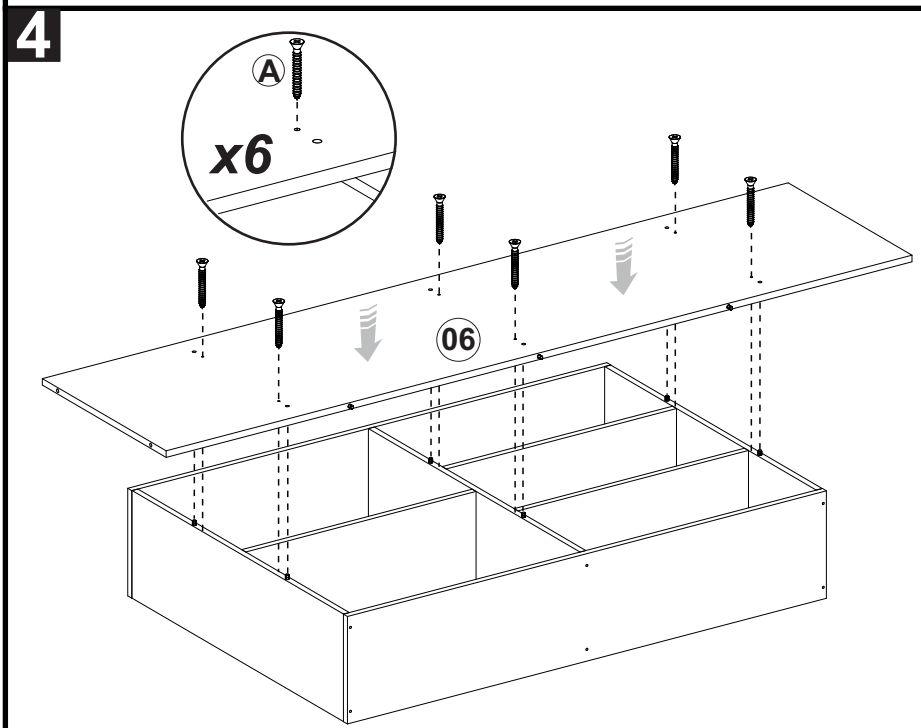
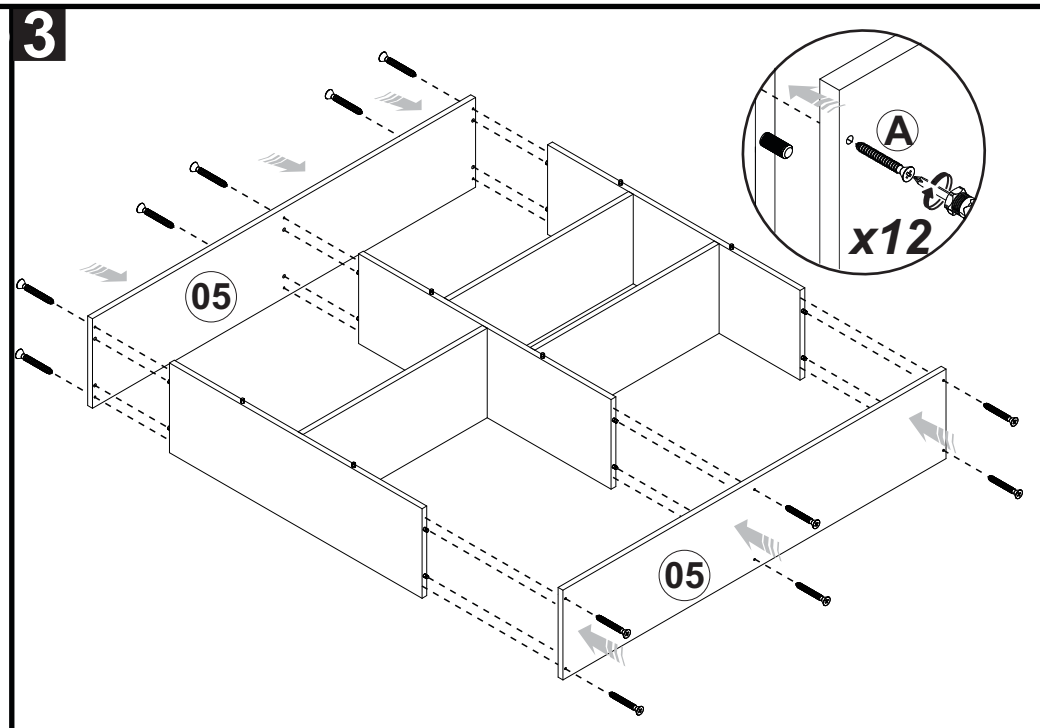
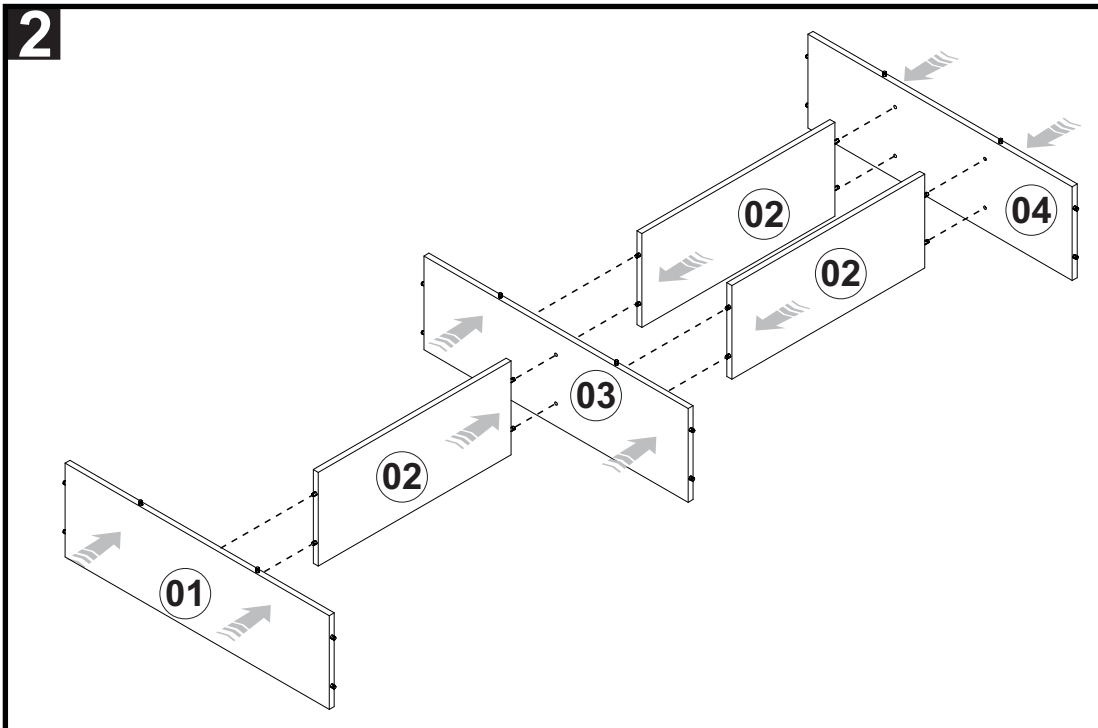
#### LUSTRACÃO - ILUSTRACION - ILLUSTRATION

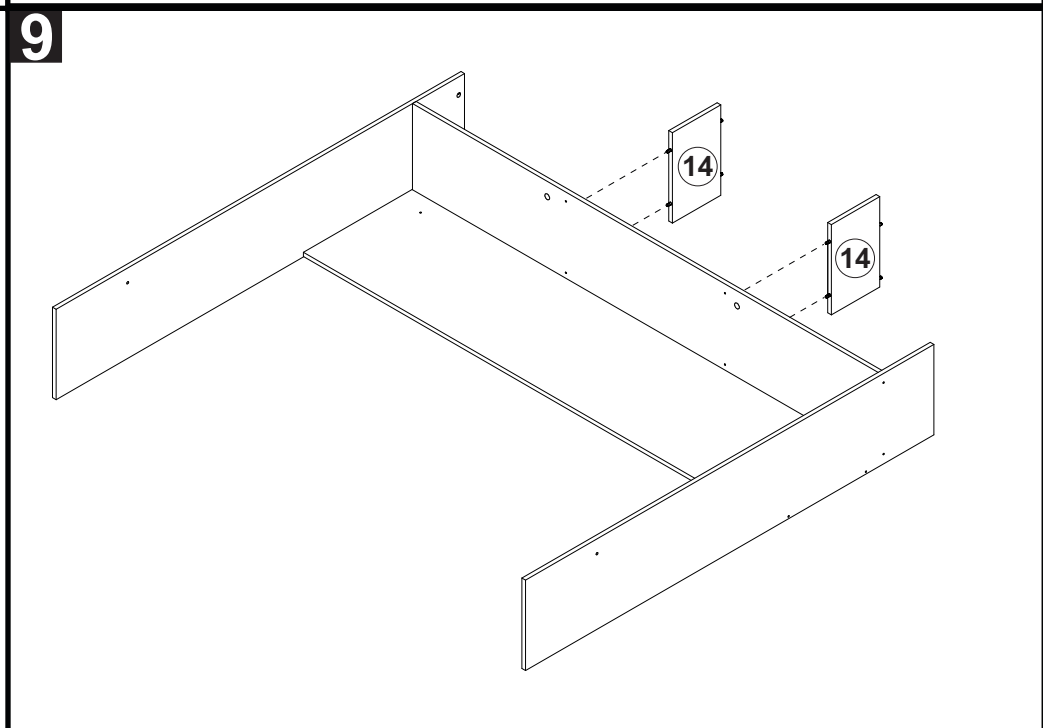
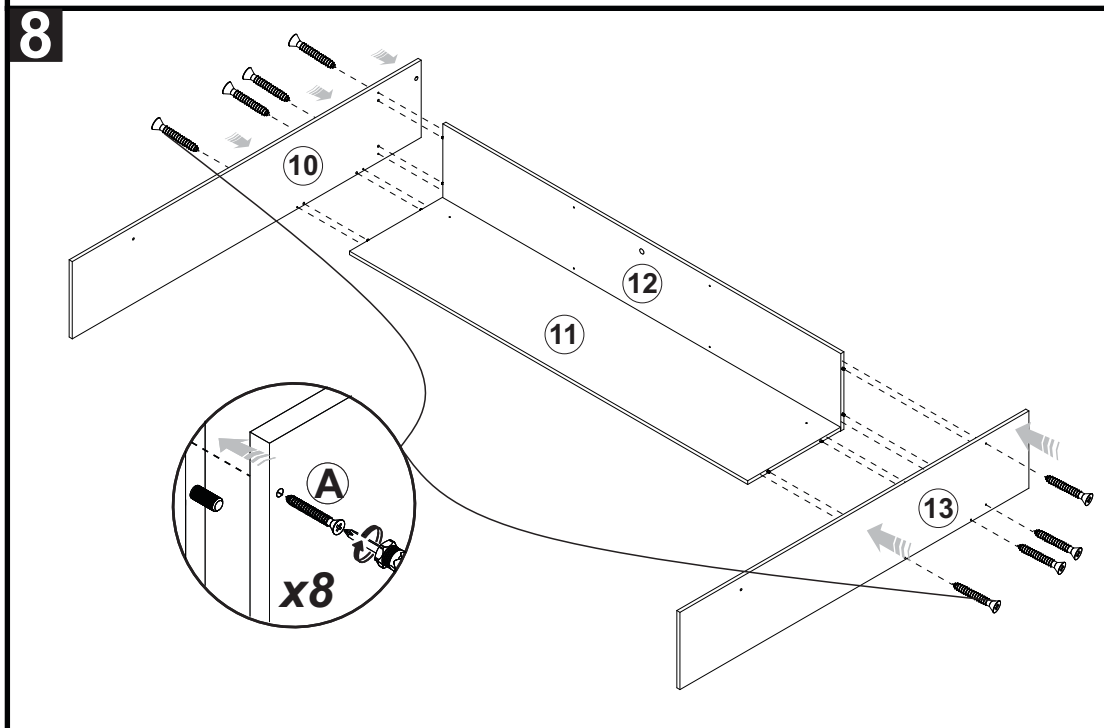
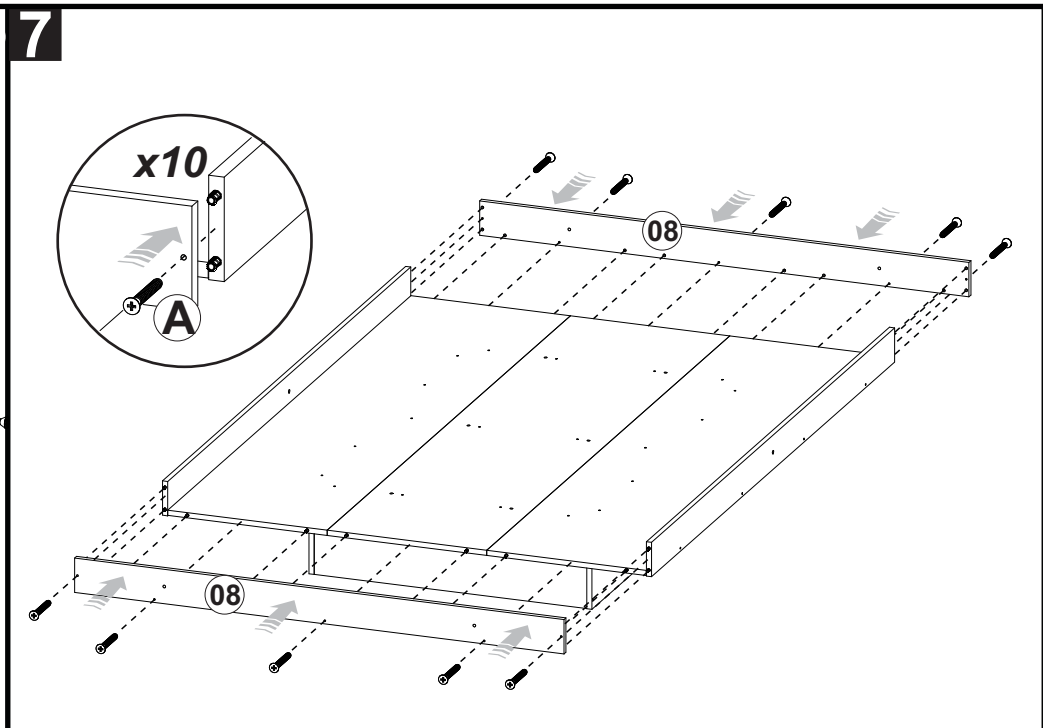
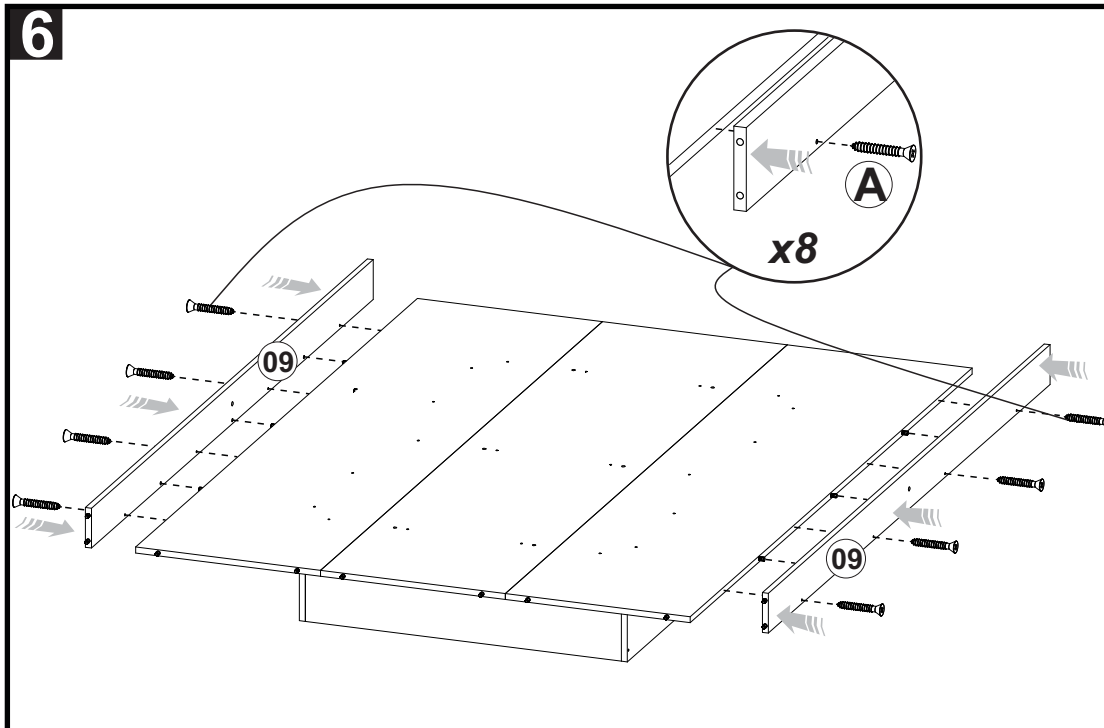
REF	DESCRIÇÃO	QTD	cód
D	Sapata Deslizadora 58x15x15,5mm	06	9766
E	Arruela Lisa M8x1mm	02	9774
F	Arruela Lisa M8x3mm	02	9775
G	M8x45mm	02	9773
H	PORCA M8	02	9776
I	Fechadura Cilindro Pressão 19x25mm	02	
J	22 x 3mm Prego 10x10	34	3051
K	Bucha 8mm	02	5623
L	Parafuso 5 x 60mm CC	02	1618
M	14 x 4mm Sapata Deslizadora	04	8112
N	Adesivo Tapa Furo	44	
O	34 x 7mm Parafuso Minifix	02	3771
P	15 x 12mm Tambor Minifix	02	9516

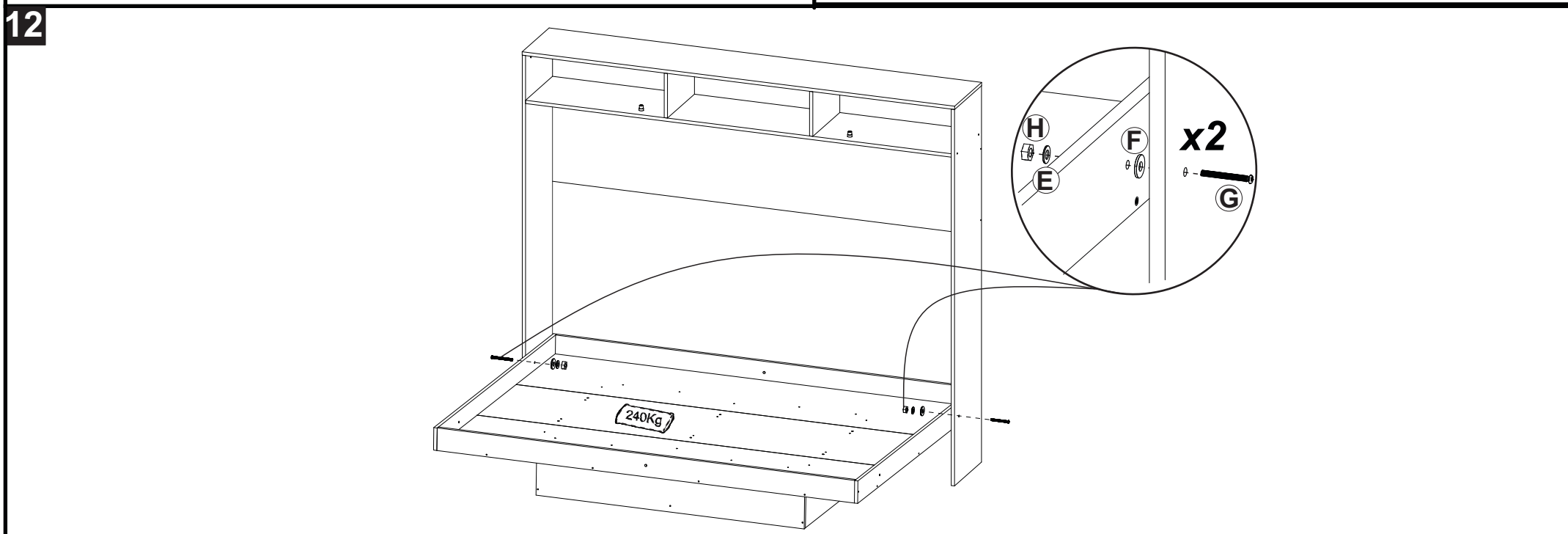
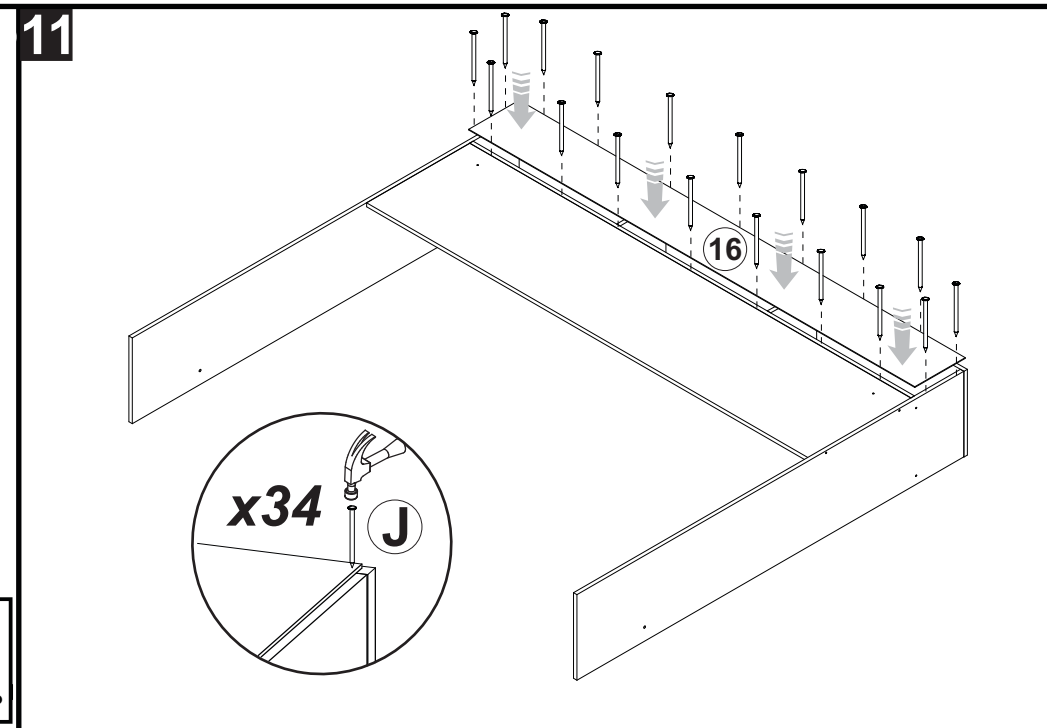
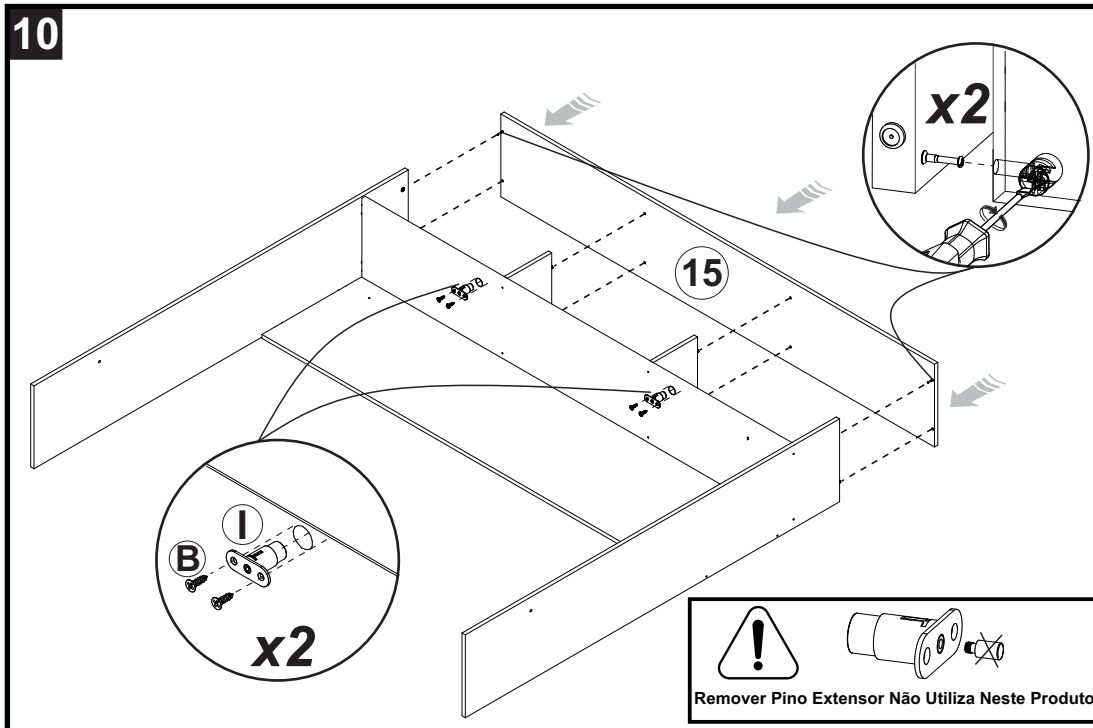


1



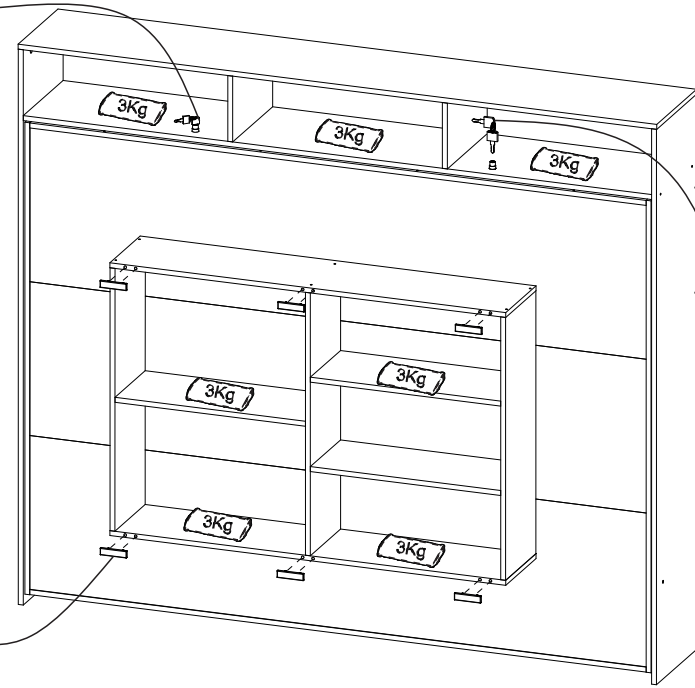
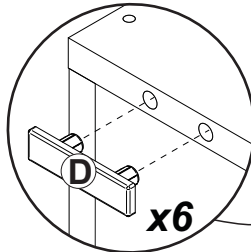
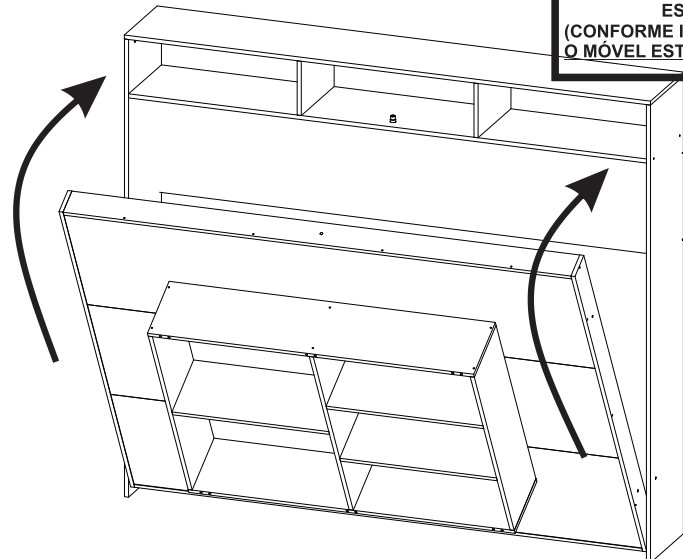






13

**⚠ CUIDADO!**  
 CERTIFIQUE-SE QUE A FECHADURA ESTEJAM TRAVADAS (CONFORME ILUSTRAÇÃO) SEMPRE QUE O MÓVEL ESTIVER FECHADO!

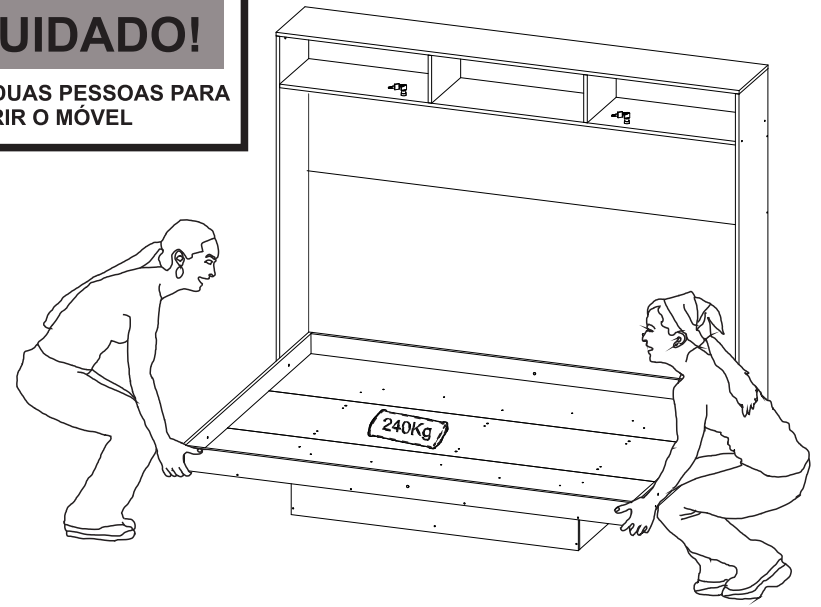


Utilizar somente a chave para destravamento!

**⚠ CUIDADO!**  
 Para sua maior segurança, retirar a chave após o travamento

14

**⚠ CUIDADO!**  
 NECESSÁRIO DUAS PESSOAS PARA FECHAR E ABRIR O MÓVEL



**⚠ CUIDADO!**  
 PROIBIDO SUBIR EM QUALQUER PARTE DO MÓVEL

