

# ME - 4187

## Instruções de Montagem Assembly Instructions Instrucciones de Armado

Acesse Vídeos de Montagens  
Access Mounting Videos  
Acceder a los Vídeos de Montage  
[www.tecnomobili.ind.br](http://www.tecnomobili.ind.br)

**tecnomobili**  
Estrada RSC 453, Km s/n° | Garibaldi | RS  
CEP: 95720-000 | Fone / Fax: 54.3464.2050  
[sac@moveisvideira.com.br](mailto:sac@moveisvideira.com.br)

### Notas Especiais:

**01** -Examine completamente todas as peças do móvel antes de começar o trabalho.

**02** -Recomenda-se montar o móvel conforme este Manual de Montagem.

**03** -É de responsabilidade do montador seguir as instruções do Manual de Montagem, que são fundamentais para garantir a estrutura do móvel.

**04** -Para limpeza, utilizar somente pano úmido e sabão neutro.

### Special notes:

**01** -Check all parts of the unit thoroughly before starting work.

**02** -It is recommended to assemble the furniture according to this Installation Manual.

**03** -It is the responsibility of the assembler to follow the instructions in the Assembly Manual, which are essential to ensure the structure of the furniture.

**04** -For cleaning use only damp cloth and neutral soap.

### Notas especiales:

**01** -Examine completamente todas las piezas del mueble antes de iniciar el trabajo.

**02** -Se recomienda montar el mueble conforme el Manual de Ensamblaje.

**03** -Es de responsabilidad del montador seguir las instrucciones del Manual de Ensamblaje, que son fundamentales para garantizar la estructura del mueble.

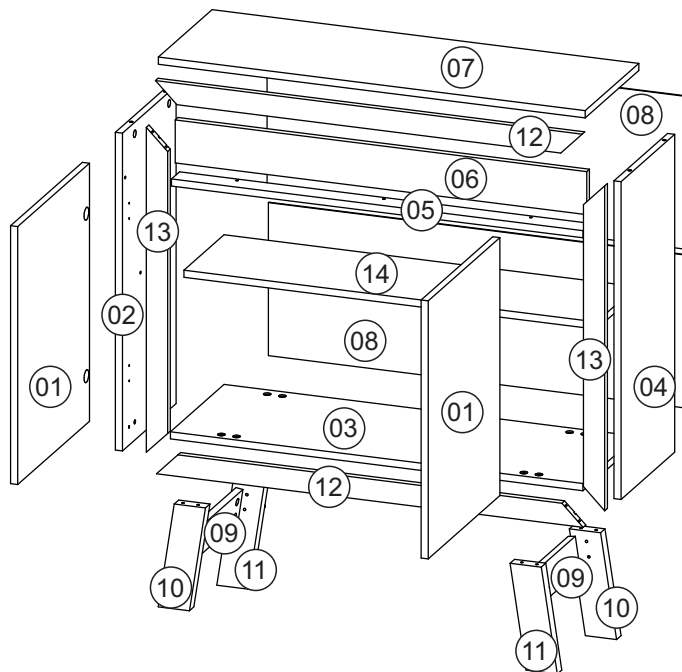
**04** -Para limpieza solamente usar trapo húmedo y jabón neutro.

### Guarante certificate:


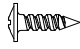

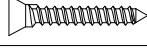




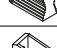

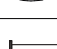

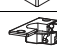



The guarantee of products manufactured by Móveis Videira LTDA covers any defects / manufacturing defects, within the period established by the Consumer Protection Code, in its Article 26, II, which provides for a legal guarantee of ninety (90) days.

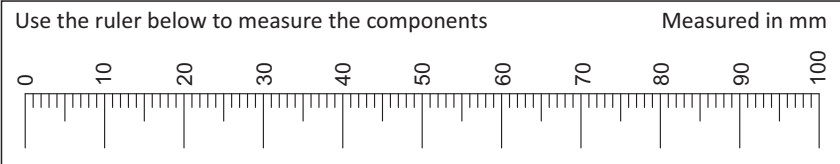
### Lista de Peças / List of pieces / Lista de piezas

C6D	DESCRIÇÃO	DESCRIPTION	DESCRIPCIÓN	QTD	RAW MATERIAL	DIMENSION	CÓD
01	Porta	Door	Puerta	2	MDP 15mm	419x540x15	84187
02	Lateral Esquerda	Left Side	Lateral Izquierda	1	MDP 15mm	665x300x15	314120
03	Base	Base	Base	1	MDP 15mm	870x300x15	104187
04	Lateral Direita	Right Side	Lateral Derecha	1	MDP 15mm	665x300x15	304120
05	Travessa	Traverse	Traviesa	1	MDP 15mm	868x45x15	614187
06	Travessa do Pega	Handle Traverse	Traviesa do Pega	1	MDP 15mm	868x90x15	604187
07	Tampo	Top	Tapa	1	MDP 15mm	900x300x15	704187
08	Costa	Back	Revés	2	MDP 3mm	890x320x3	404187
09	Divisão do Pé	Division Foot	División do Pié	2	MDP 15mm	231x70x15	334120
10	Pé Esquerdo	Left Foot	Pié Izquierdo	2	MDP 25mm	222x65x25	374120
11	Pé Direito	Right Foot	Pié Derecho	2	MDP 25mm	222x65x25	364120
12	Travessa	Traverse	Traviesa	2	MDP 15mm	900x45x15	604107
13	Travessa	Traverse	Traviesa	2	MDP 15mm	680x45x15	604111
14	Prateleira Móvel	Mobile Shelf	Estante Móvil	1	MDP 15mm	870x224x15	204187



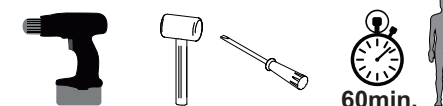
### REF DESCRIÇÃO QTD

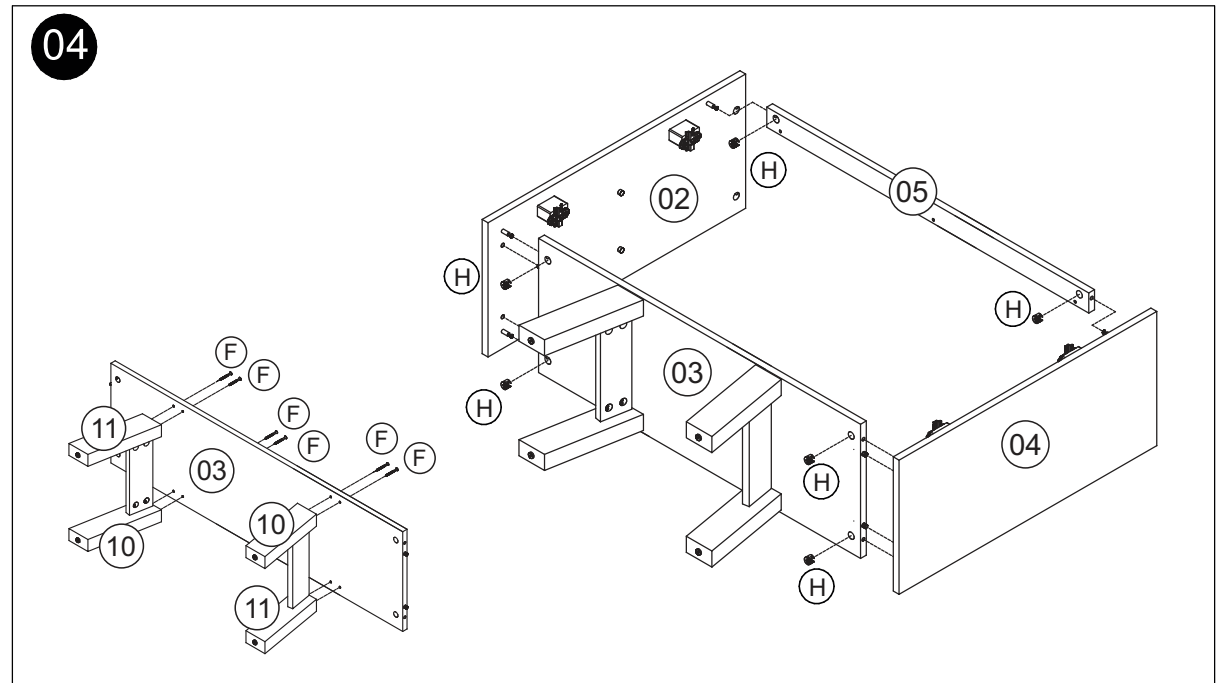
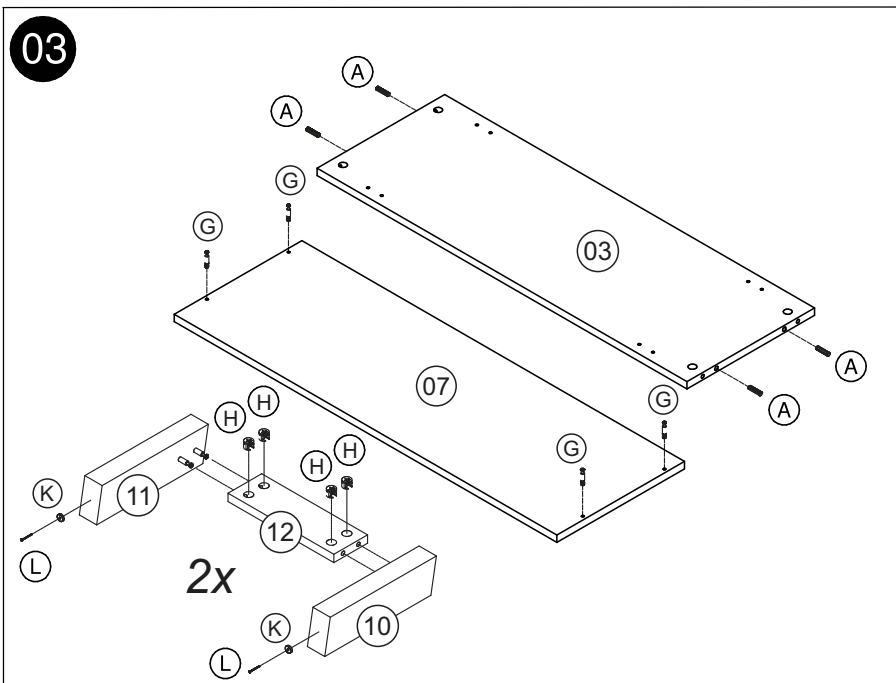
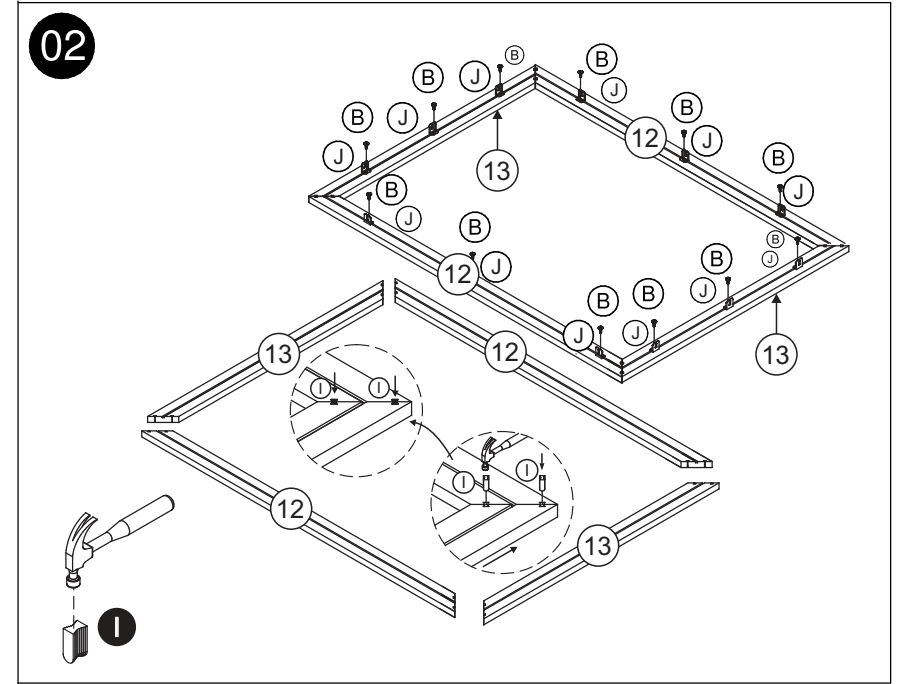
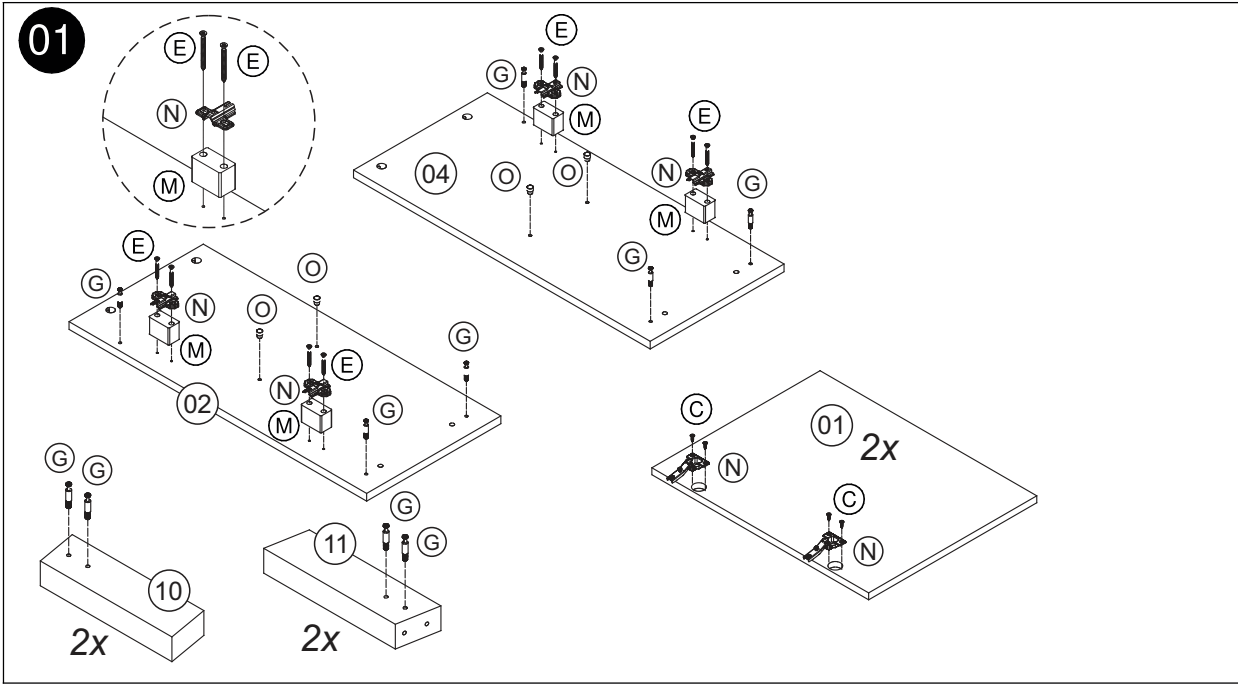
A	 Cavilha 8 x 30mm	04
B	 3,5 x 14mm CF	20
C	 3,5 x 14mm CC	08
D	 3,5 x 25mm CC	03
E	 4,0 x 45mm CC	08
F	 6,0 x 50mm CF	08
G	 34 x 7mm Parafuso Minifix	18
H	 15 x 12mm Tambor Minifix	18
I	 7 x 5 x 14mm Malhete	08
J	 22 x 17 x 12mm Suporte Angular	10
K	 14 x 4mm Sapata Deslizadora	04
L	 22 x 3mm Prego 10 x 10	30
M	 50 x 25 x 31mm Sapata Retangular	04
N	 Dobradiça Alta Caneco 26 Calço n° 12	04
O	 14 x 8 x 5mm Suporte de Prateleira	04
P	 Tapa Furo	08

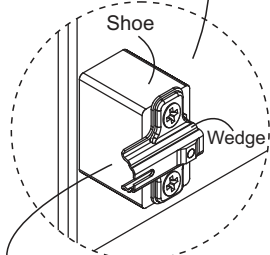
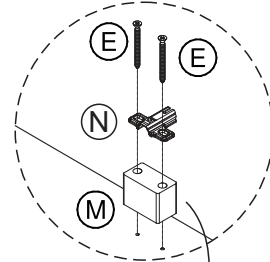
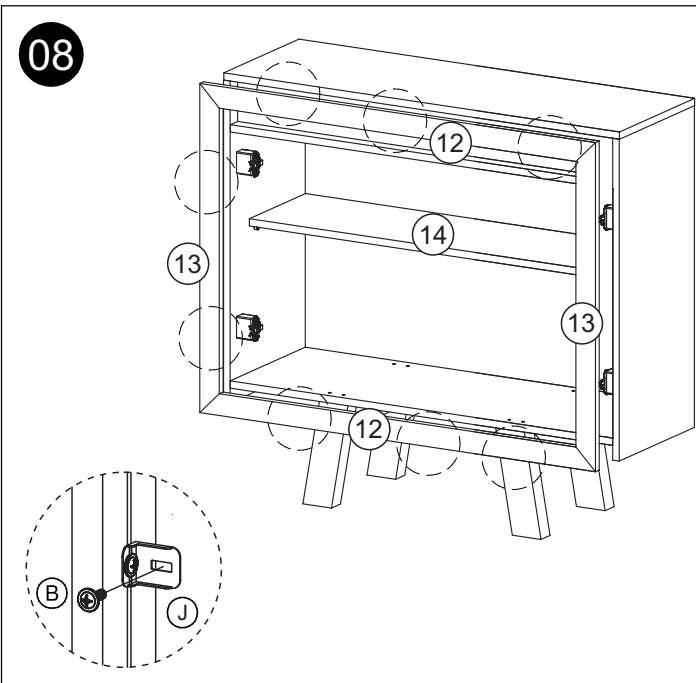
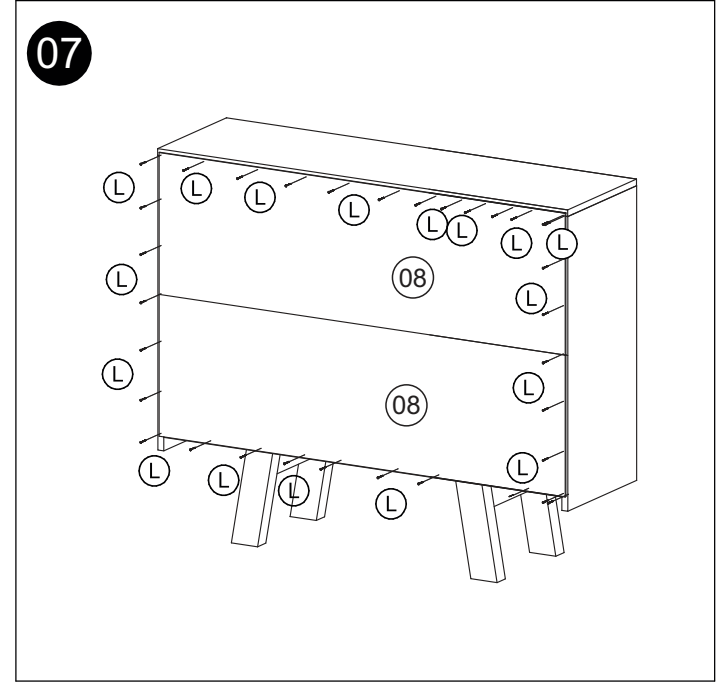
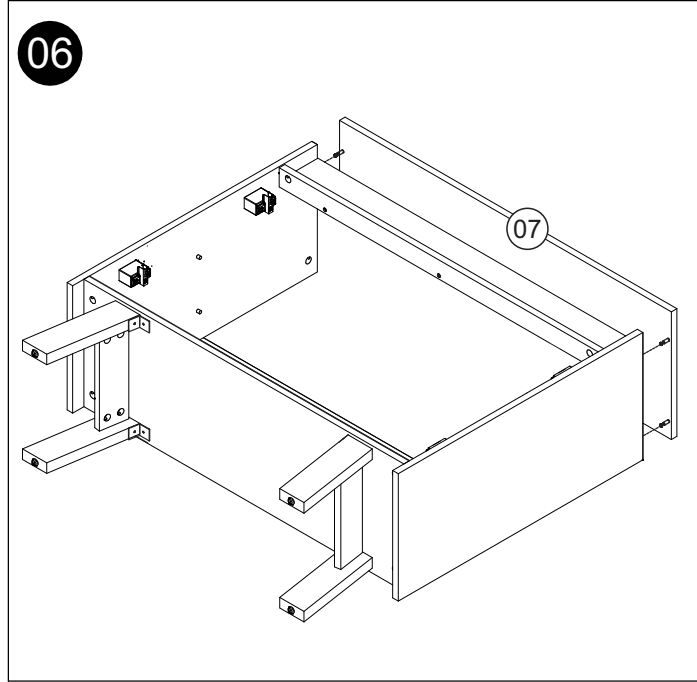
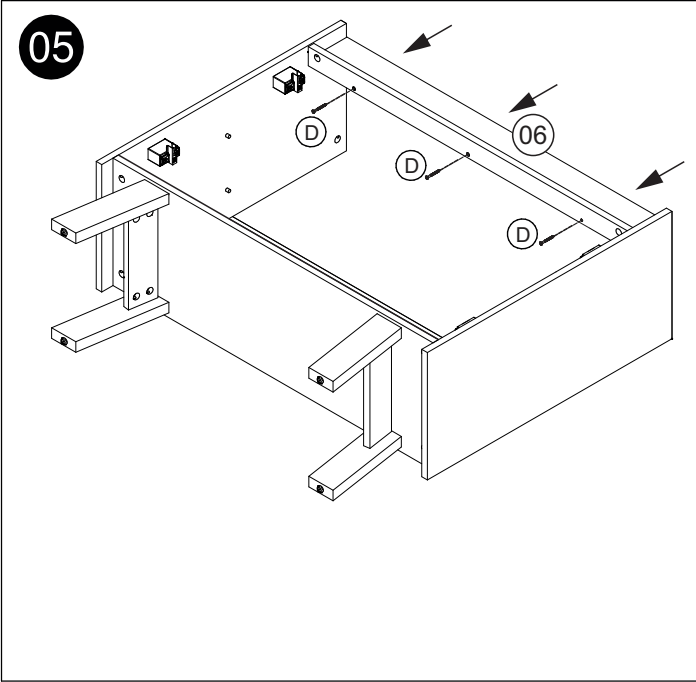


Revisão: 00  
Data: 27/08/2024

### Ferramentas | Tools | Herramientas







OBS.: Place the shoe before the wedge

