

CM-8044

Instruções de Montagem Assembly Instructions Instrucciones de Montaje

Acesse Vídeos de Montagens
Access Mounting Videos
Acceder a los Vídeos de Montaje
www.tecnomobili.ind.br

tecnomobili

Estrada RSC 453, Km s/n° | Garibaldi | RS
CEP: 95720-000 | Fone / Fax: 54.3464.2050
sac@moveisvideira.com.br

Notas Especiais:

01 - Examine completamente todas as peças do móvel antes de começar o trabalho.

02 - Recomenda-se montar o móvel conforme este Manual de Montagem.

03 - É de responsabilidade do montador seguir as instruções do Manual de Montagem, que são fundamentais para garantir a estrutura do móvel.

04 - Para limpeza, utilizar somente pano úmido e sabão neutro.

Special notes:

01 - Check all parts of the unit thoroughly before starting work.

02 - It is recommended to assemble the furniture according to this Installation Manual.

03 - It is the responsibility of the assembler to follow the instructions in the Assembly Manual, which are essential to ensure the structure of the furniture.

04 - For cleaning use only damp cloth and neutral soap.

Notas especiales:

01 - Examine completamente todas las piezas del mueble antes de iniciar el trabajo.

02 - Se recomienda montar el mueble conforme el Manual de Ensamblaje.

03 - Es de responsabilidad del montador seguir las instrucciones del Manual de Ensamblaje, que son fundamentales para garantizar la estructura del mueble.

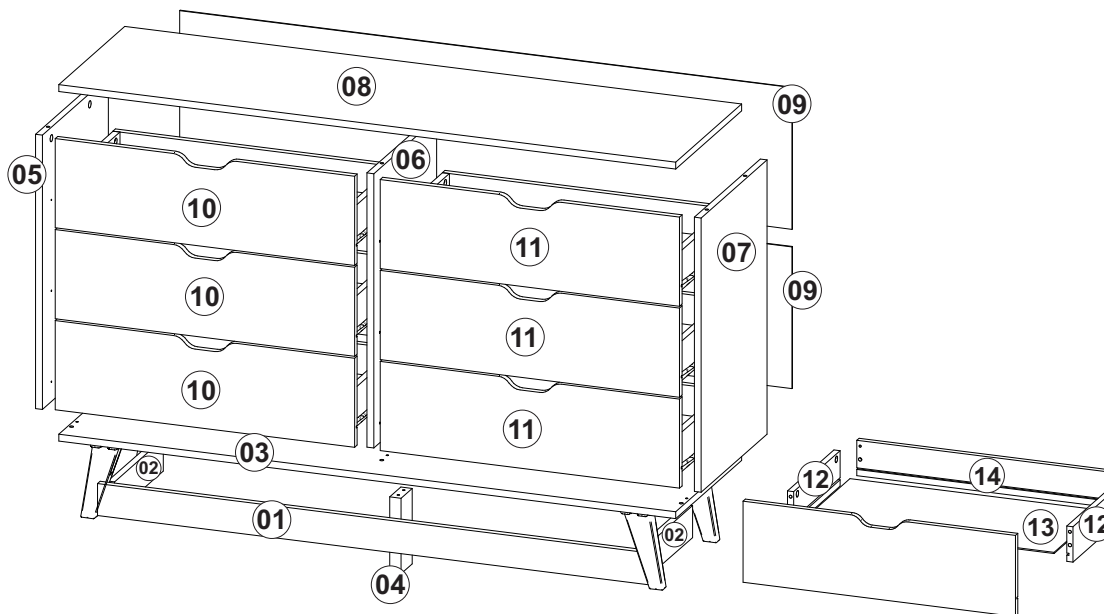
04 - Para limpieza solamente usar trapo húmedo y jabón neutro.

Guarante certificate:

The guarantee of products manufactured by Móveis Videira LTDA covers any defects / manufacturing defects, within the period established by the Consumer Protection Code, in its Article 26, II, which provides for a legal guarantee of ninety (90) days.

Lista de Peças / List of pieces / Lista de piezas

CÓD	DESCRIÇÃO	DESCRIPTION	DESCRIPCION	QTD	RAW MATERIAL	DIMENSION	CÓD
01	Travessa Frontal	Front Rail	Traviesa Frontal	1	MDP 15mm	1215x70x15mm	608044
02	Travessa Lateral	Side Rail	Traviesa	2	MDP 15mm	284x70x15mm	618044
03	Base	Base	Base	1	MDP 15mm	1360x385x15mm	108044
04	Pé Central	Center Foot	Pie central	1	MDP 25mm	165x65x25mm	328044
05	Lateral Esquerda	Left Side	Lateral Izquierda	1	MDP 15mm	600x385x15mm	318044
06	Divisão	Division	División	1	MDP 15mm	600x367x15mm	508044
07	Lateral Direita	Right Side	Lateral Derecha	1	MDP 15mm	600x385x15mm	308044
08	Tampo	Top	Tapa	1	MDP 15mm	1360x385x15mm	708044
09	Costa	Back	Costa	2	MDP 03mm	1350x310x03mm	418044
10	Frente Gaveta Esquerda	Left Front Hatch	Frente Gavett Izquierda	3	MDP 15mm	660x195x15mm	88044
11	Frente Gaveta Direita	Righ Front Hatch	Frente Gavett Derecha	3	MDP 15mm	660x195x15mm	78044
12	Lateral Gaveta	Side Drawer	Lateral Gavett	12	MDP 15mm	298x85x15mm	361004
13	Fundo Gaveta	Bottom Drawer	Fundo Gaveta	6	MDP 03mm	610x306x15mm	411463
14	Costa Gaveta	Drawer Back	Costa Gavett	6	MDP 15mm	632x85x15mm	408044



TAMANHO REAL - TAMANO VERDADERO - REAL SIZE

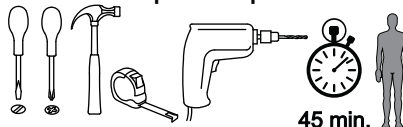
REF	DESCRIÇÃO	QTD	CÓD
A	3,5x14mm CC	20	3639
B	Parafuso 3,5 x 14mm CF	24	3759
C	3,5x40mm CC	06	8115
D	Parafuso 3,5x20 cc	16	5044
E	Cavilha 8 x 30mm	30	2806

ILUSTRACAO - ILUSTRACION - ILLUSTRATION

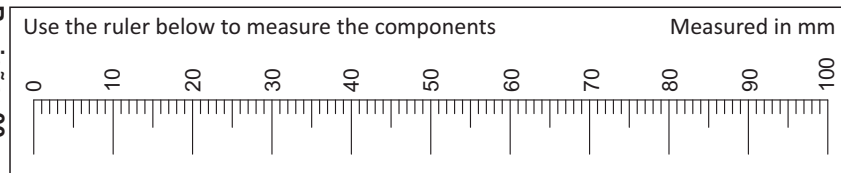
REF	DESCRIÇÃO	QTD	CÓD
F	22x3mm Prego 10x10	42	3051
G	5,0 x 60mm CF	02	5675
H	34x7mm Parafuso minifix	30	3771
I	15x12mm Tambor minifix	30	9516
J	6,0 x 8mm CC	12	3774
K	Pé Plástico 170mm C/Encaixe	04	
L	Corrediça 350mm	06	2133
M	Cantoneira 18x18x12mm	04	1447
N	14 x 4mm Sapata Deslizadora	01	8112



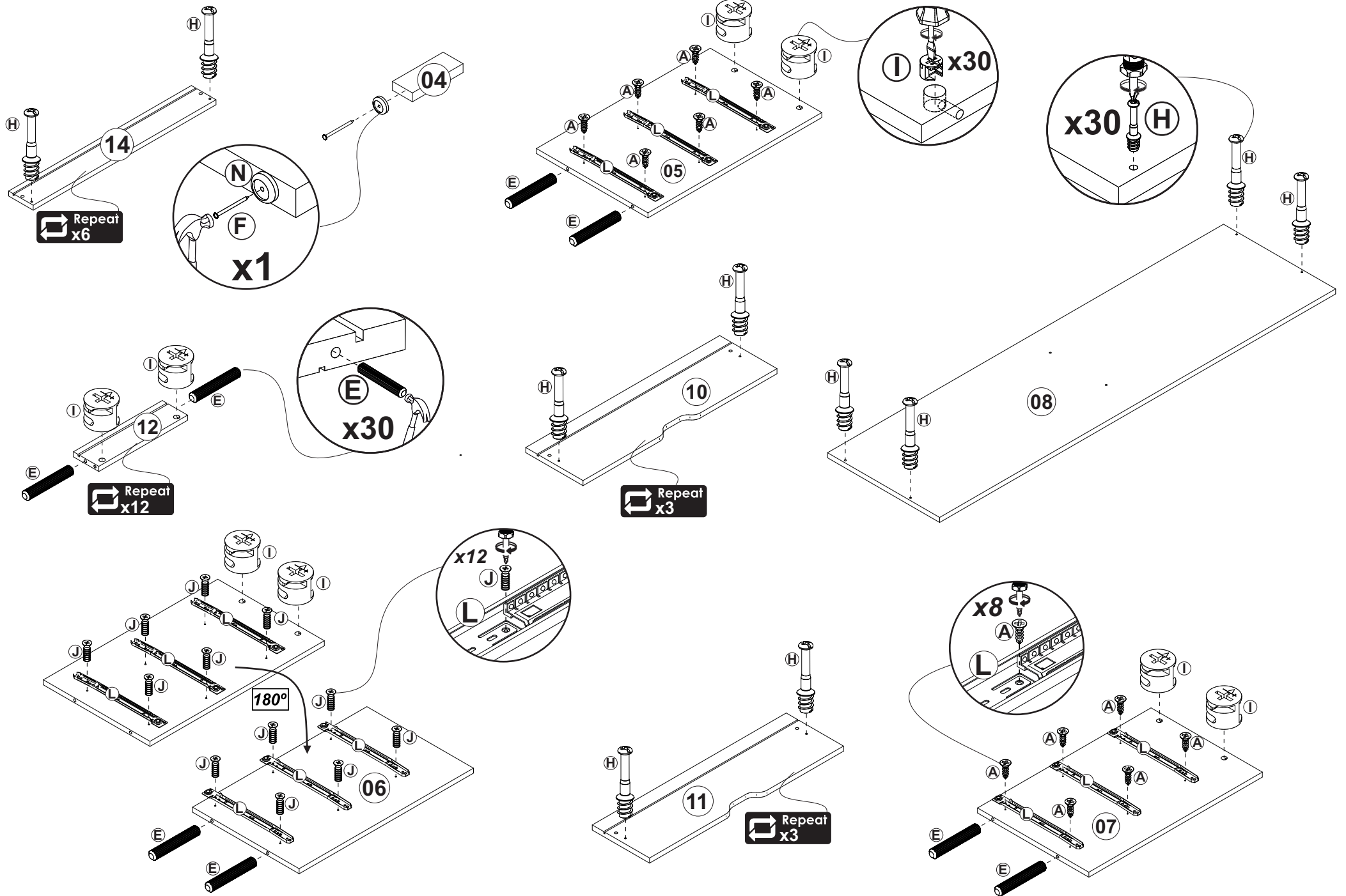
Ferramentas | Tools | Herramientas

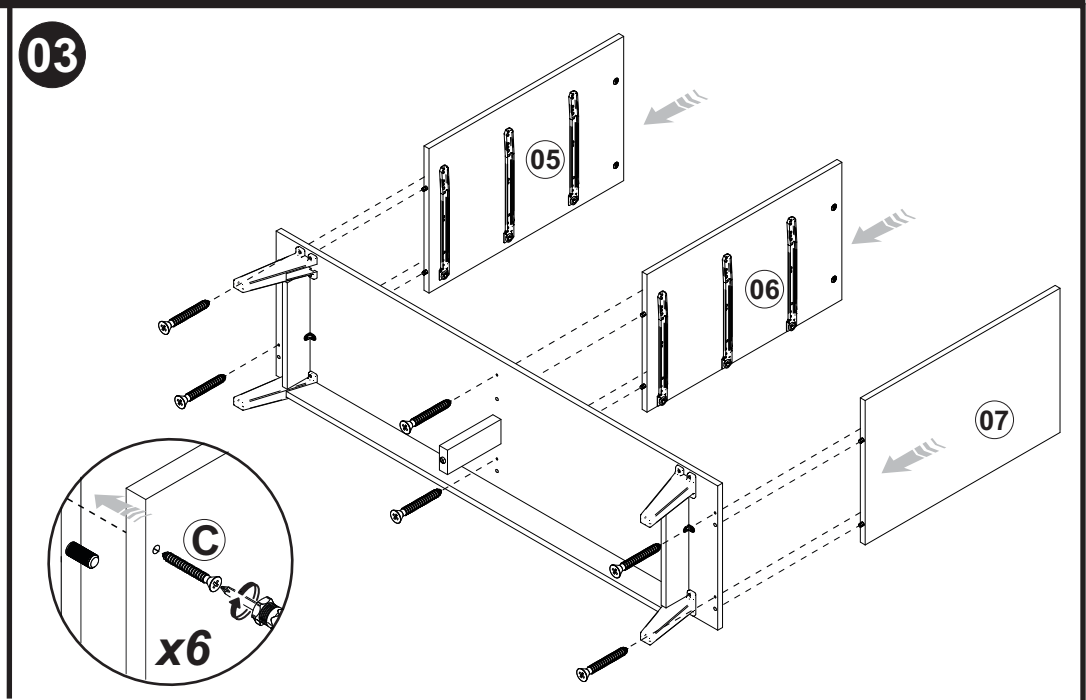
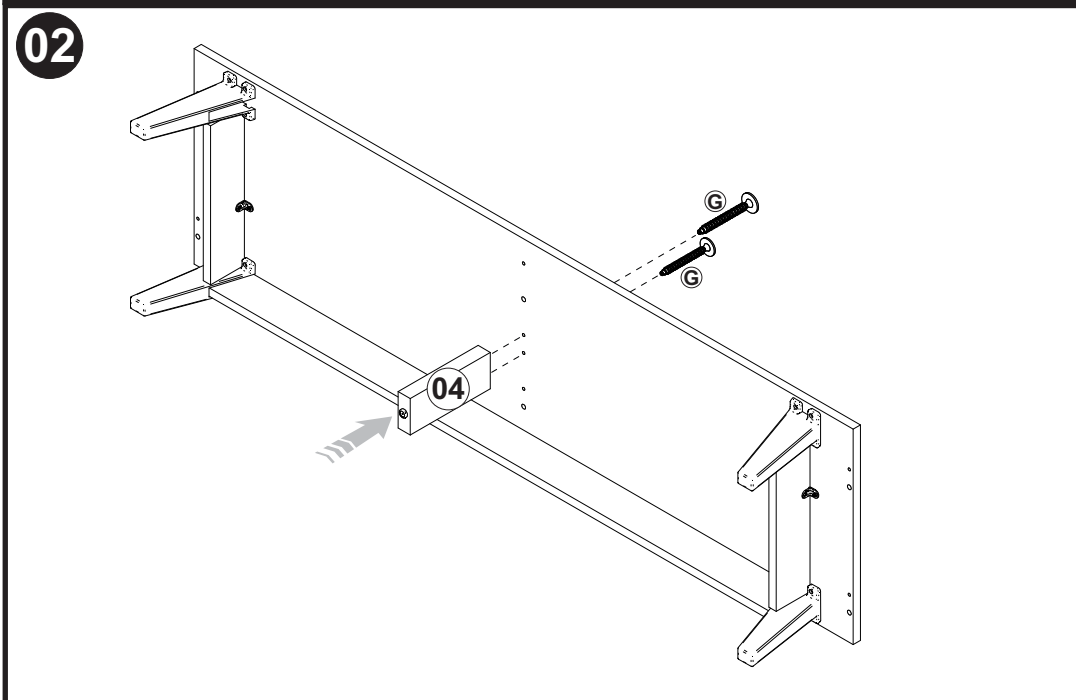
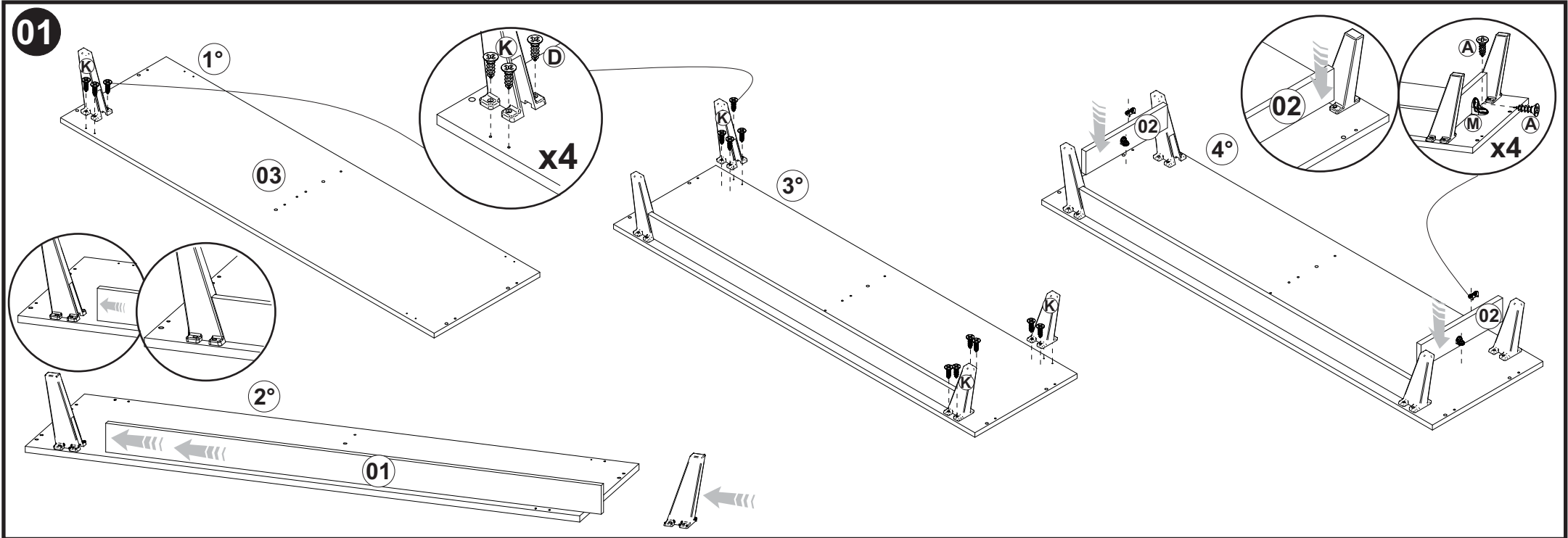


Revisão: 00
Data: 01/11/2024

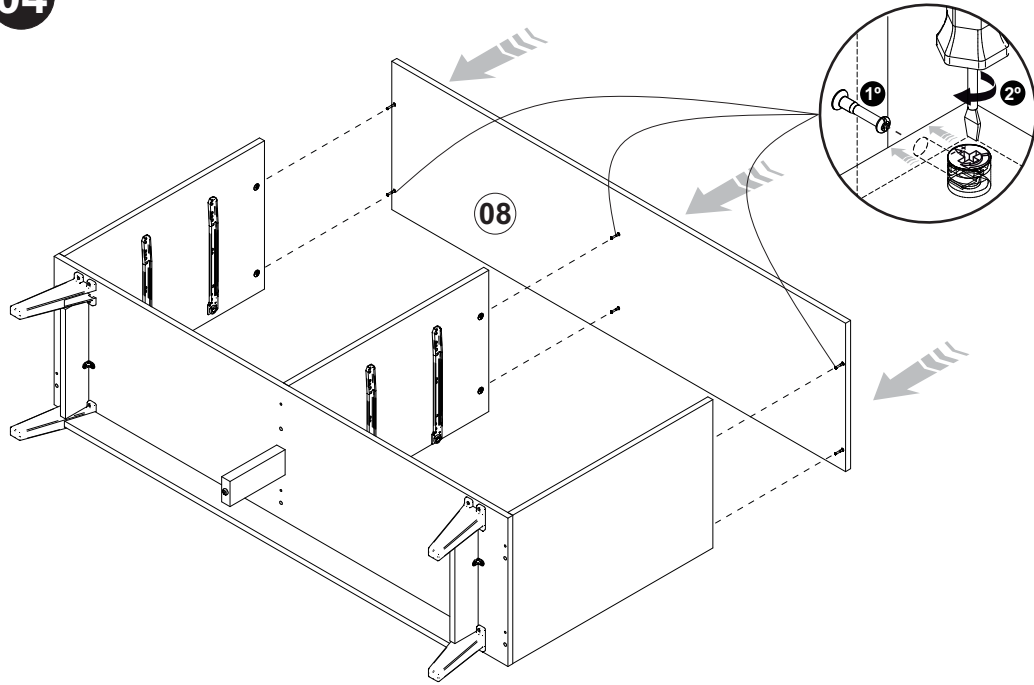


1

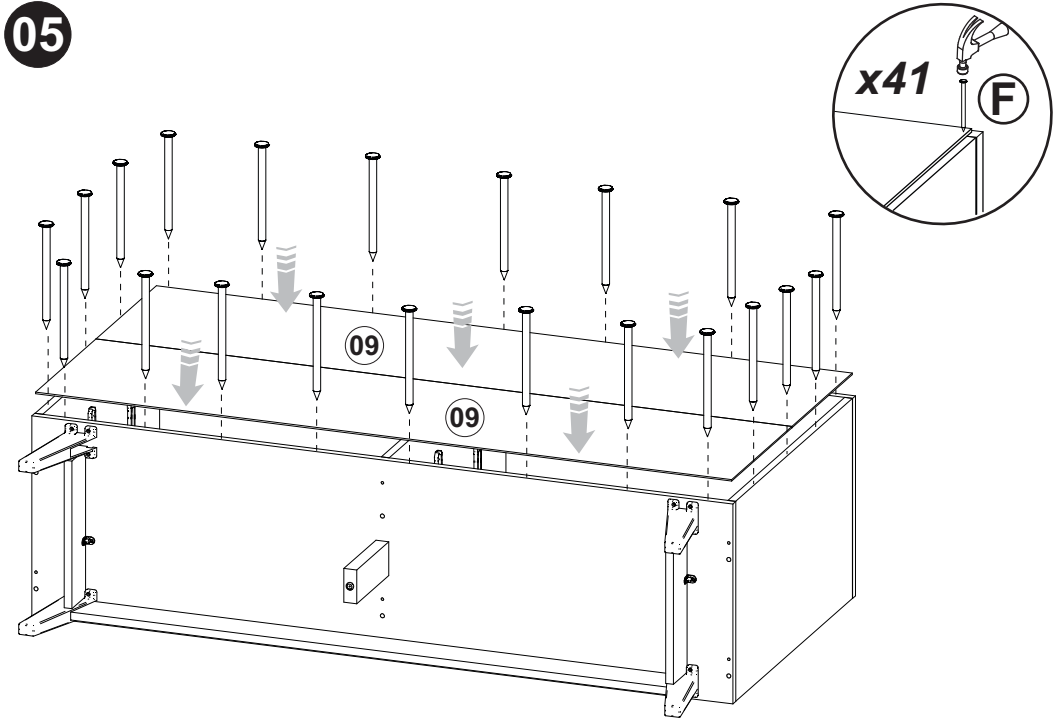




04



05



06

