

# SA-3404

## Instruções de Montagem Assembly Instructions Instrucciones de Armado

Acesse Vídeos de Montagens  
Access Mounting Videos  
Acceder a los Vídeos de Montaje  
[www.tecnomobili.ind.br](http://www.tecnomobili.ind.br)

**tecnomobili**  
Estrada RSC 453, Km s/n° | Garibaldi | RS  
CEP: 95720-000 | Fone / Fax: 54.3464.2050  
sac@moveisvideira.com.br

### Lista de Peças / List of pieces / Lista de piezas

CóD	DESCRIÇÃO	DESCRIPTION	DESCRIPCION	QTD	RAW MATERIAL	DIMENSION	CÓD
01	Travessa	Traverse	Traveiesa	4	MDP 15mm	640x45x15mm	603404
02	Prateleira	Shelf	Estante	4	MDP 15mm	640x160x15mm	203404
03	Lateral Esquerda	Left Side	Lateral Izquierda	1	MDP 15mm	971x300x15mm	313404
04	Lateral Direita	Righth Side	Lateral Derecha	1	MDP 15mm	971x300x15mm	303404
05	Base	Base	Base	1	MDP 15mm	671x300x15mm	103404
06	Tampo	Top	Tapa	1	MDP 15mm	671x300x15mm	703404
07	Costa	Back	Reves	2	MDP 03mm	991x330x03mm	413404
08	Frente Gaveta	Drawer Front	Frente Cajon	1	MDP 15mm	634x120x15mm	83404
09	Lateral Gaveta	Drawer Side	Lateral Cajon	2	MDP 15mm	265x120x15mm	328028
10	Fundo Gaveta	Drawer Bottom	Fondo Cajon	1	MDP 03mm	593x274x03mm	403404
11	Costa Gaveta	Drawer Back	Fondo Cajon	1	MDP 15mm	615x75x15mm	423404

#### Notas Especiais:

**01** -Examine completamente todas as peças do móvel antes de começar o trabalho.

**02** -Recomenda-se montar o móvel conforme este Manual de Montagem.

**03** -É de responsabilidade do montador seguir as instruções do Manual de Montagem, que são fundamentais para garantir a estrutura do móvel.

**04** -Para limpeza, utilizar somente pano úmido e sabão neutro.

#### Special notes:

**01** -Check all parts of the unit thoroughly before starting work.

**02** -It is recommended to assemble the furniture according to this Installation Manual.

**03** -It is the responsibility of the assembler to follow the instructions in the Assembly Manual, which are essential to ensure the structure of the furniture.

**04** -For cleaning use only damp cloth and neutral soap.

#### Notas especiales:

**01** -Examine completamente todas las piezas del mueble antes de iniciar el trabajo.

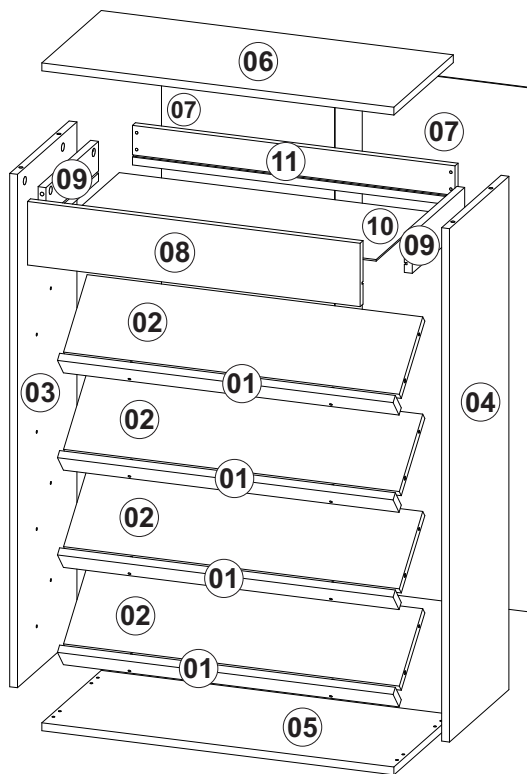
**02** -Se recomienda montar el mueble conforme el Manual de Ensamblaje.

**03** -Es de responsabilidad del montador seguir las instrucciones del Manual de Ensamblaje, que son fundamentales para garantizar la estructura del mueble.

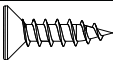

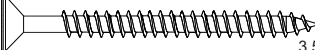
**04** -Para limpieza solamente usar trapo húmedo y jabón neutro.

#### Guarante certificate:

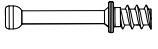


The guarantee of products manufactured by Móveis Videira LTDA covers any defects / manufacturing defects, within the period established by the Consumer Protection Code, in its Article 26, II, which provides for a legal guarantee of ninety (90) days.



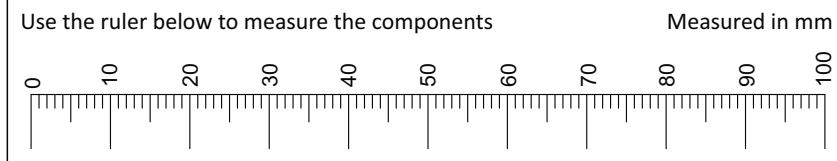
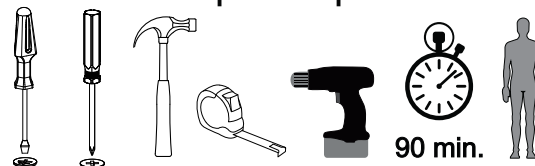
### TAMANHO REAL - TAMAÑO VERDADERO - REAL SIZE

REF	DESCRIÇÃO	QTD	CÓD
A	 3,5 x 14mm CC	04	3639
B	 Cavilha 5 x 30mm	16	3880
C	 3,5x40mm CC	12	8115

### ILUSTRAÇÃO - ILUSTRACION - ILLUSTRATION

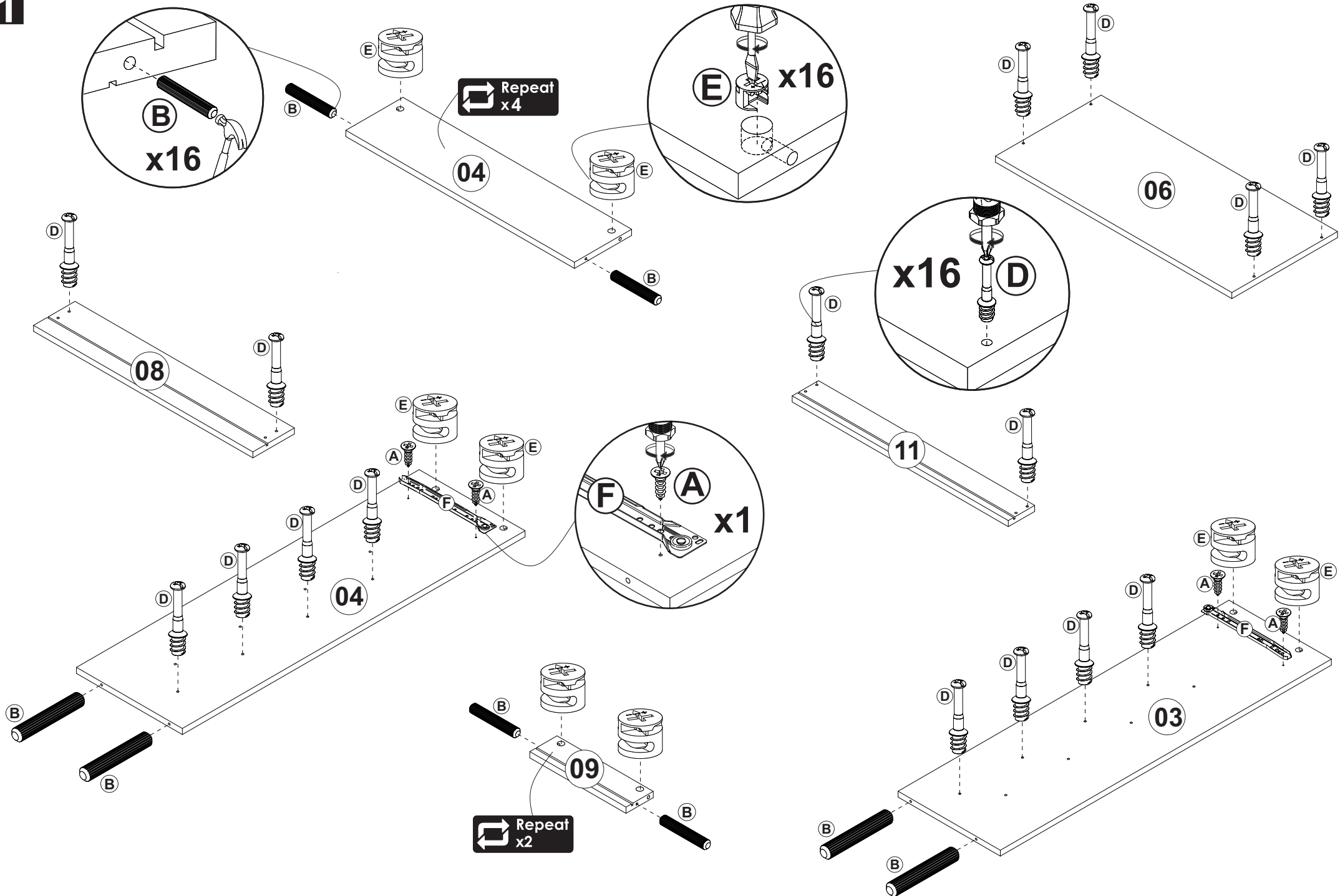
REF	DESCRIÇÃO	QTD	CÓD
D	 34x7mm Parafuso minifix	16	3771
E	 15x12mm Tambor minifix	16	9516
F	 Corrediça 250mm	01	
G	 22 x 3mm Prego 10x10	36	3051
H	 Adesivo Tapa Furo	08	
I	 25 x 34mm Sapata Bigfer	04	6527
J	 Parafuso 3,5 x 14 CF	04	3759
K	 Perfil 1 897mm	01	

### Ferramentas | Tools | Herramientas

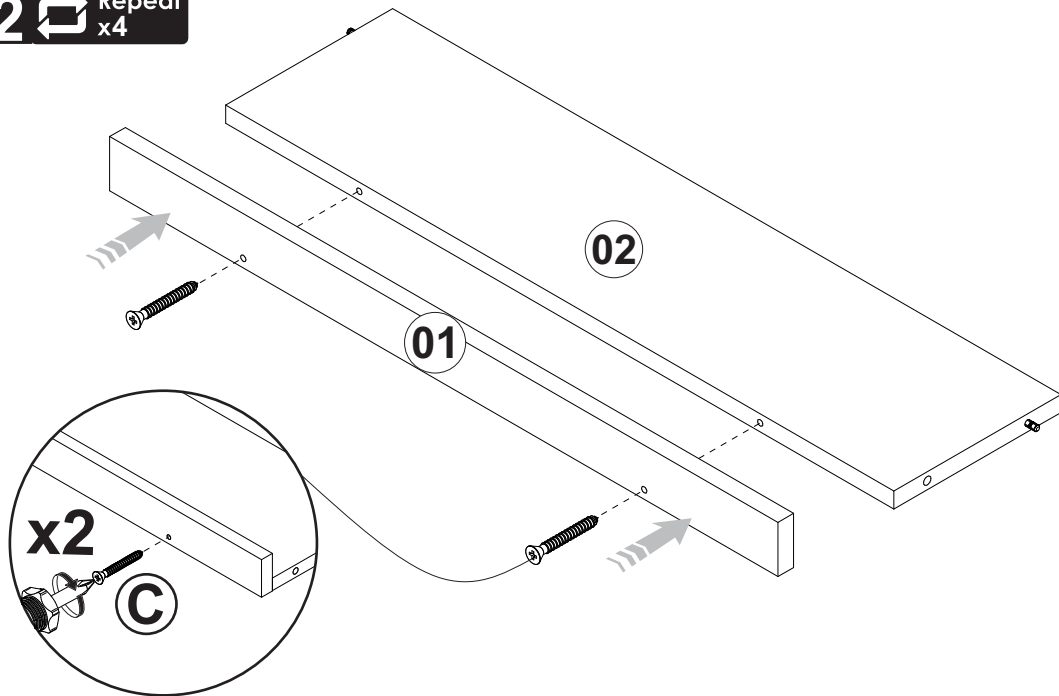


Revisão: 00  
Data: 17/01/2024

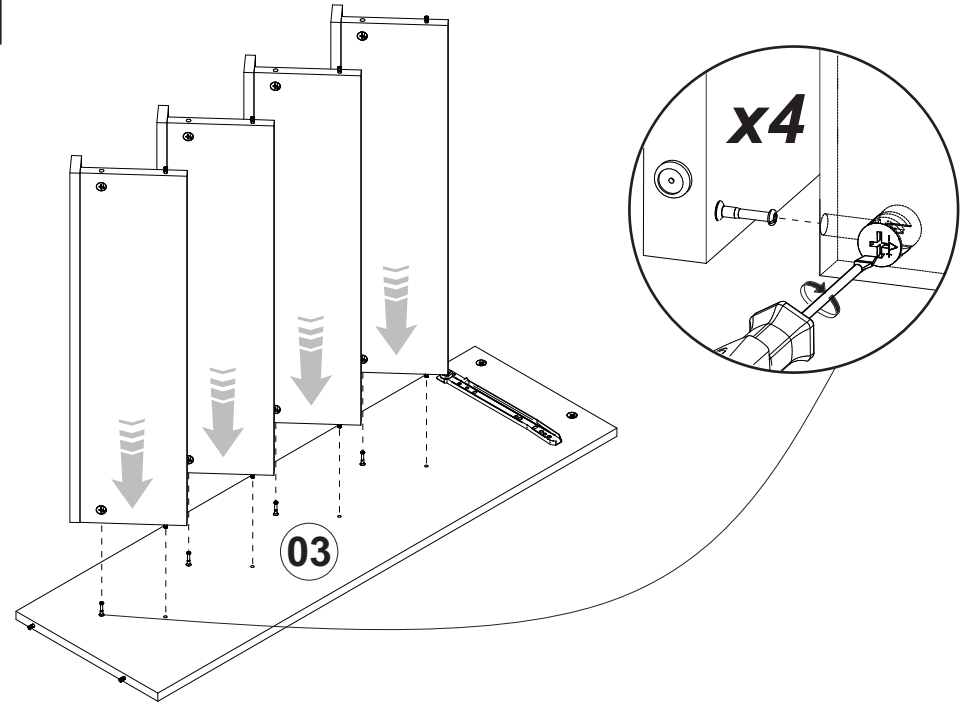
1



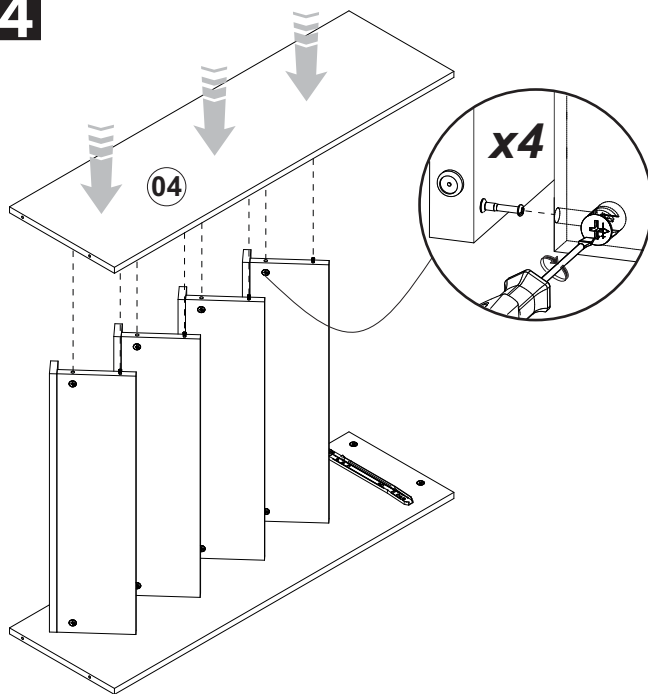
2 Repeat  
x4



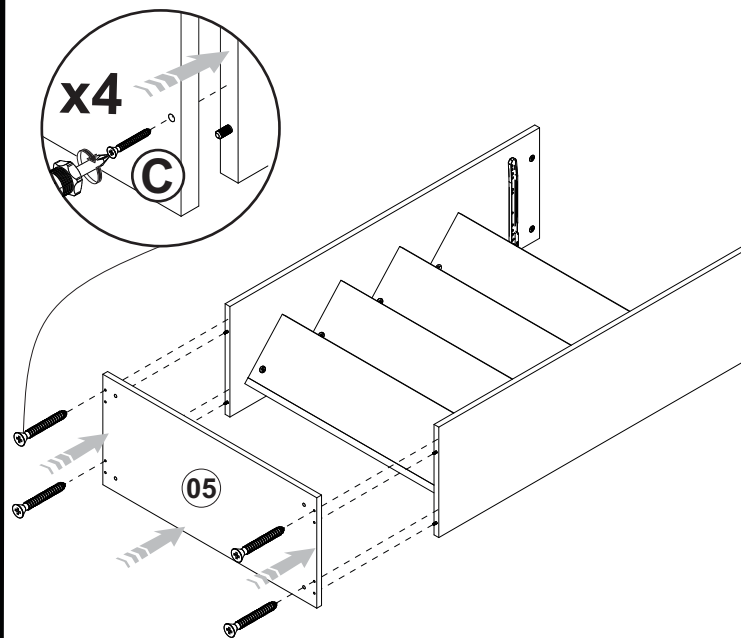
3



4



5



6

